

Vorbaubeschattung
VB 507 ZIP

HELLA

ZIP-SYSTEM
EIN GENIALER
REISSVERSCHLUSS



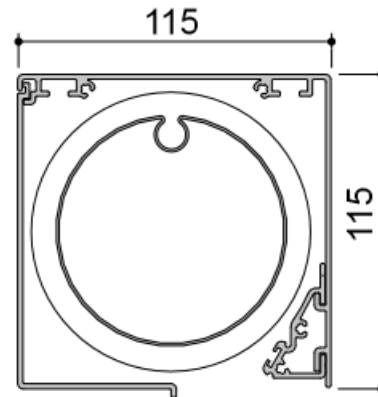


Hauptmerkmale:

- zwei strangepresste Kastengrößen 115 und 130 mm
- bei 130'er Kastengröße mit Revision nach unten
- bei 130'er Kasten mit Putzträger möglich
- 2-teilige Führungsschienen 32x55 mm
- nur Motorantrieb (Elero-Standard, Somfy alternativ)
- Montage direkt oder mit Distanzhalter
- Halter für Reihenmontage
- keine Koppelung möglich
- keine durchgehenden Kastenkombinationen
- max. Breite 4m / max. Höhe 4,5 m / max. Fläche 12 m²

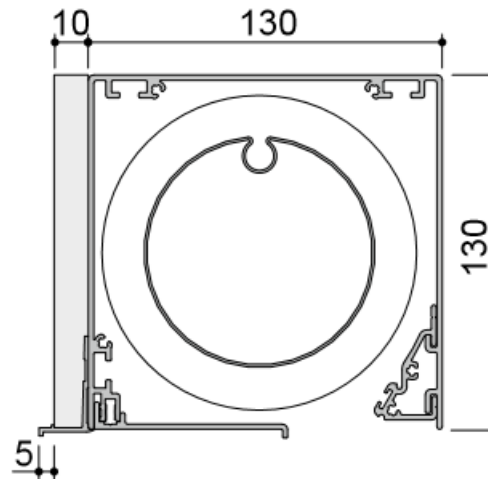
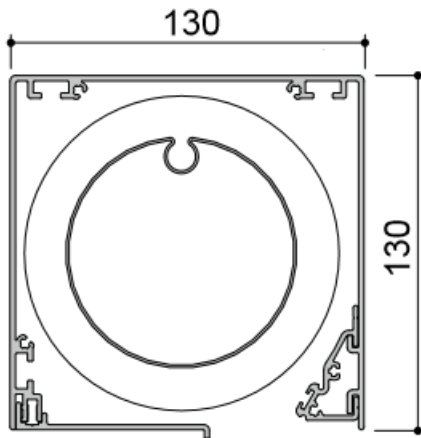
Kastengrößen – VB 507 ZIP

VB 507 eckig



115'er Kasten

- Revision nach vorn
- kein Putzträger



130'er Kasten

- Revision nach unten
- mit Putzträger mgl.

Vorbau - Zip VB 507

Grenzmaße

Typ: VB 507 eckig – als stoffspaltfreier Blendschutz mit ZIP-System

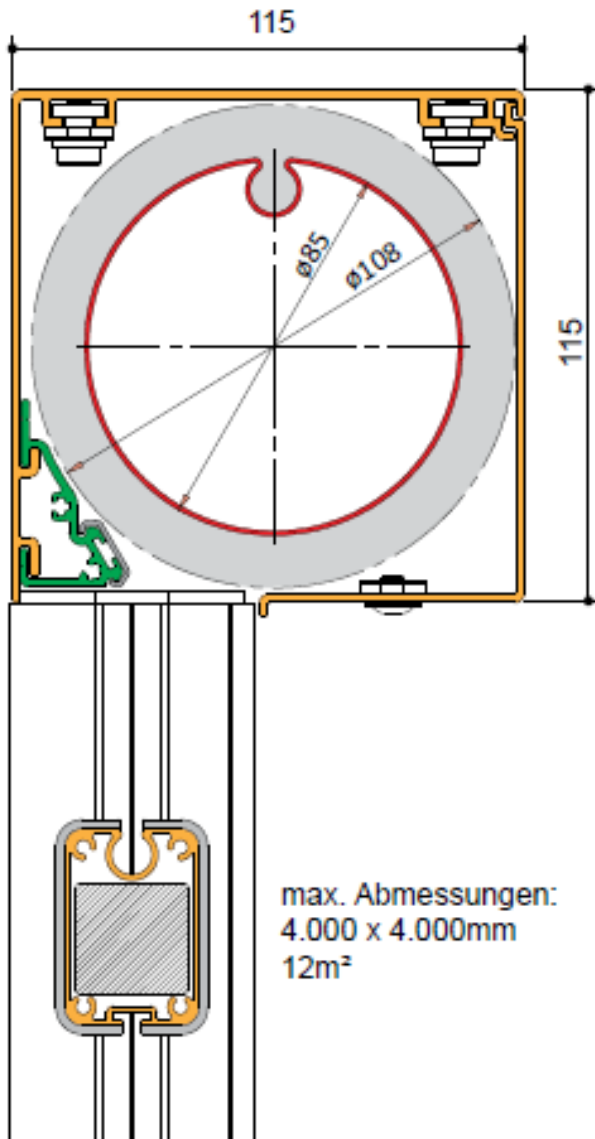
Modell: VB507
VB507P

Bedienungsart	Ausführung	Tuch	max. Fläche	max. Breite	min. Höhe	max. Höhe
Motorantrieb	KG 115	Soltis 92/86/96/92 LowE Sunworker	12 m ²	4000 mm	500 mm	4000 mm
	KG 115	Soltis B92 Soltis B702 Mermet - Satine 21154 Sunworker Opaque	9 m ²	3000 mm	500 mm	3500 mm
	KG 115	Sonstige*	12 m ²	4000 mm	500 mm	4000 mm
	KG 130	Soltis 92/86/96/92 LowE Sunworker	12 m ²	4000 mm	500 mm	4500 mm
	KG 130	Soltis B92 Soltis B702 Mermet - Satine 21154 Sunworker Opaque	9 m ²	3000 mm	500 mm	4000 mm
	KG 130	Sonstige*	12 m ²	4000 mm	500 mm	4500 mm
	KG 130 mit Putzträger	Soltis 92/86/96/92 LowE Sunworker	12 m ²	4000 mm	500 mm	4000 mm
	KG 130 mit Putzträger	Soltis B92 Soltis B702 Mermet - Satine 21154 Sunworker Opaque	9 m ²	3000 mm	500 mm	4000 mm
	KG 130 mit Putzträger	Sonstige*	12 m ²	4000 mm	500 mm	4000 mm

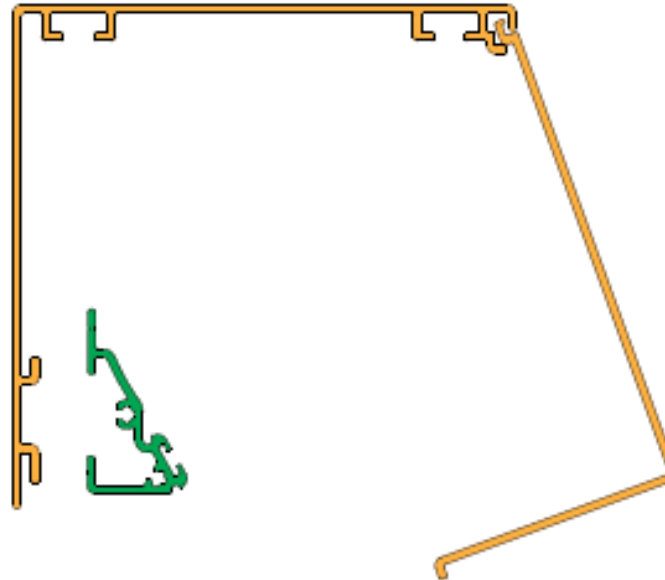
* ... Basicstoffe (nur Uni-Stoffe), Twilight, Glasfaserscreen, Mermet (Satine 5500, Natte 4503)

KG = Kastengröße

Kasten 115 mm - Zip VB 507



max. Abmessungen:
4.000 x 4.000mm
12m²

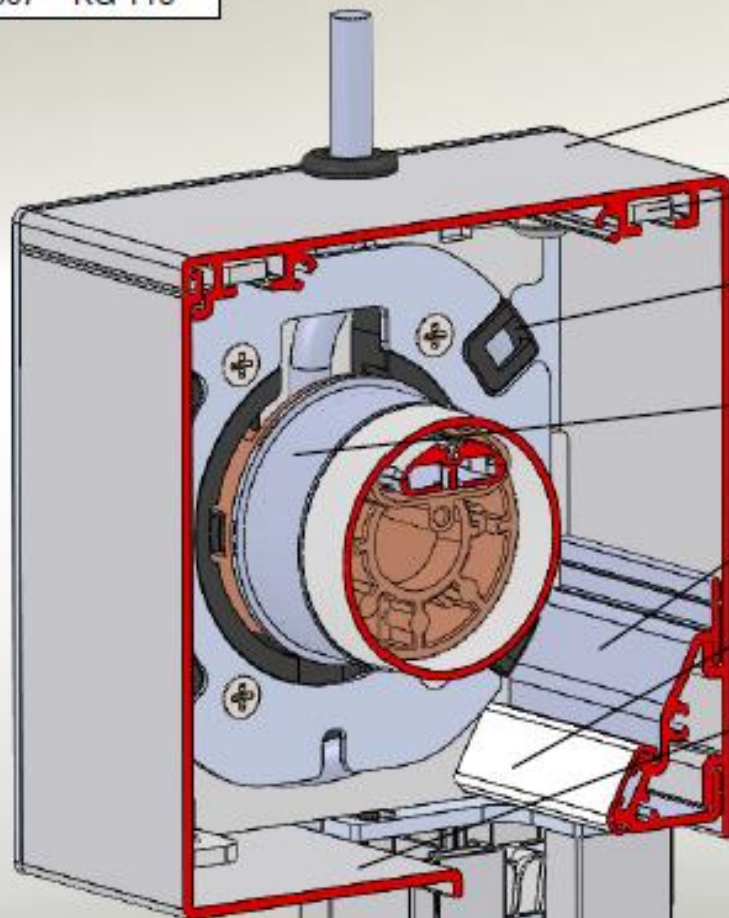


115'er Kasten 2-teilig stangepresst

- Revision nach vorn
- kein Putzträger
- 85 mm Tuchwelle

Kasten 115 mm - Zip VB 507

VB 507 – KG 115



L-förmiges Kastenprofil

Nutstein zur Befestigung des Kastenprofiles

Kunststoff Motorlager für Round Head

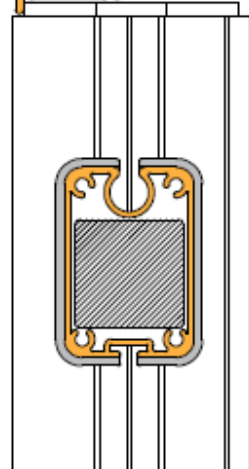
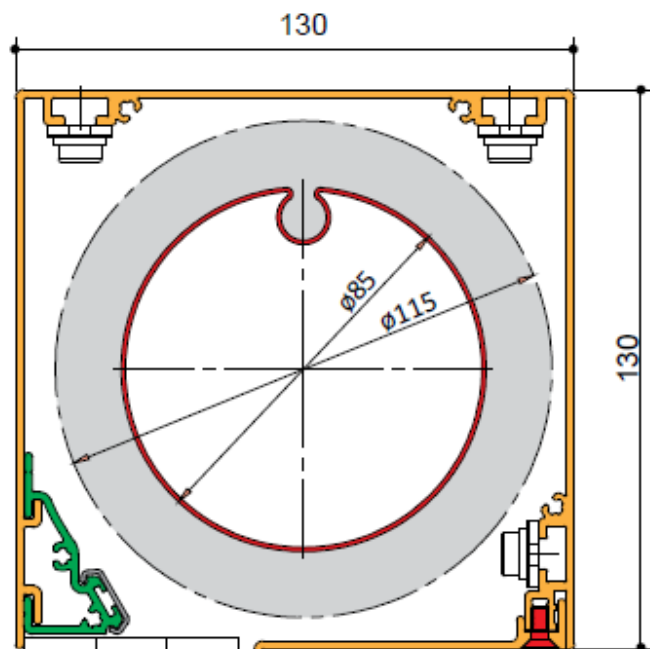
Antrieb (Elero od.Somfy) mit Round Head

Abrollprofil für Tuch

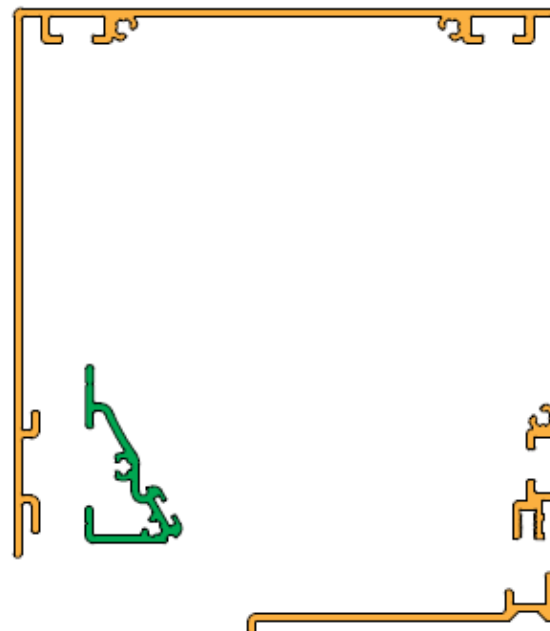
Kunststoffprofil (von FM 100) aufgeclipst

L-förmige Revisionsblende, von unten mit Kopfstück verschraubt (1x li und 1x re)

Kasten 130 mm - Zip VB 507



max. Abmessungen:
4.000 x 4.500mm
12m²

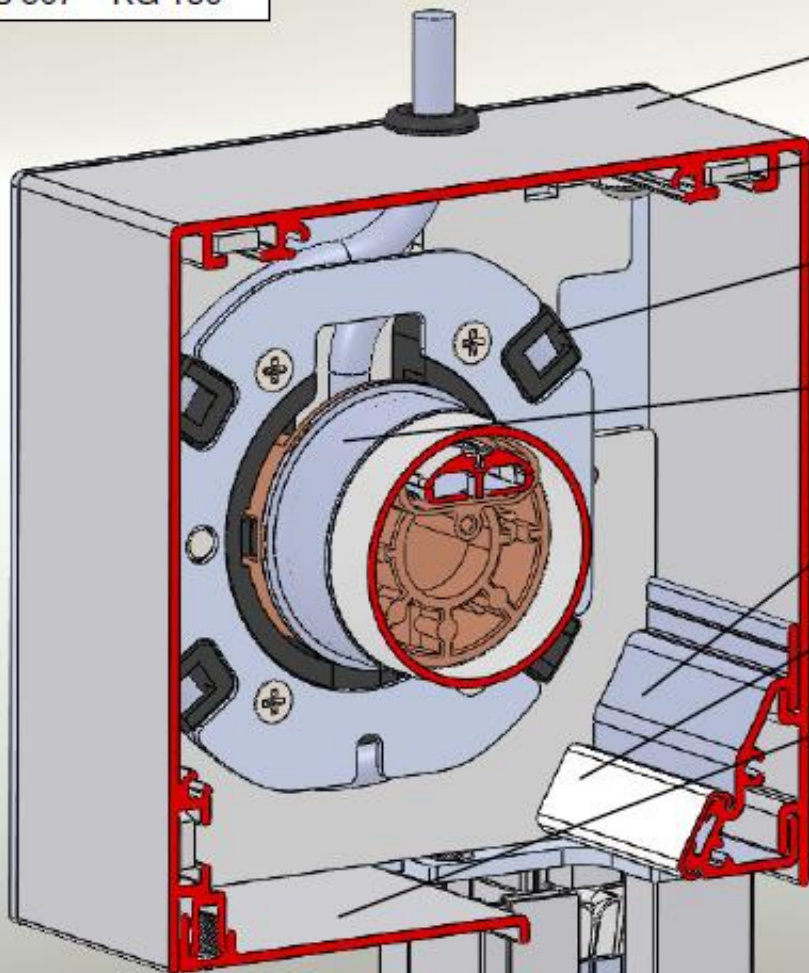


130'er Kasten

- Revision nach unten
- mit Putzträger mgl.
- 85 mm Tuchwelle

Kasten 130 mm - Zip VB 507

VB 507 – KG 130



U-förmiges Kastenprofil

Nutstein zur Befestigung des Kastenprofiles

Kunststoff Motorlager für Round Head

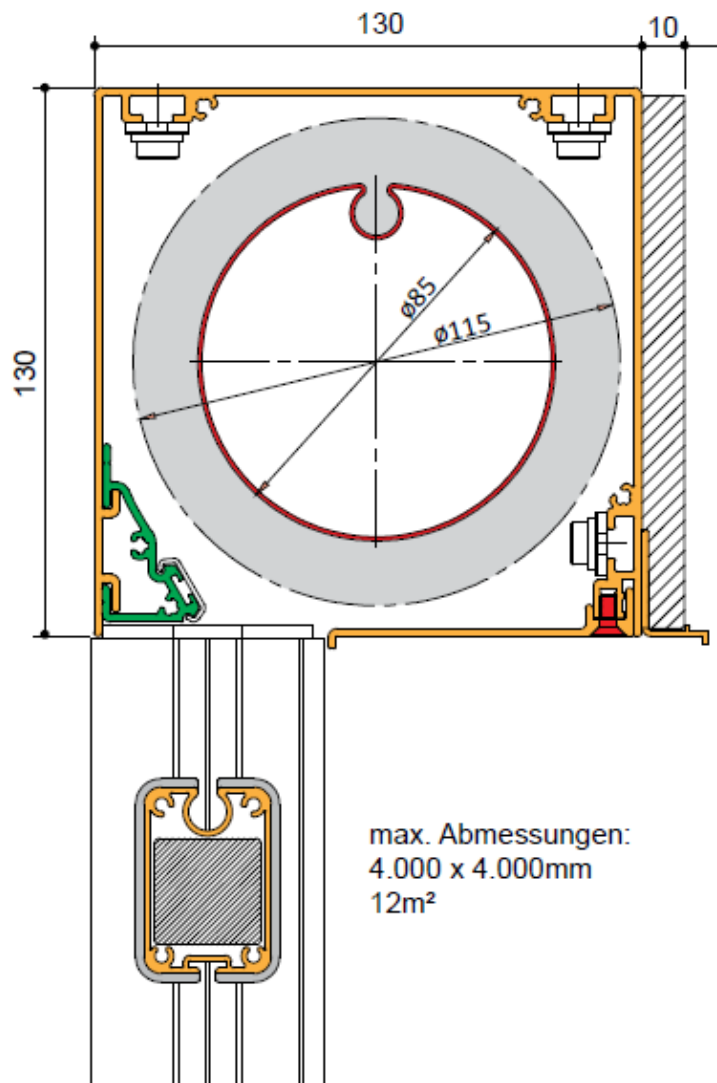
Antrieb (Elero od.Somfy) mit Round Head

Abrollprofil für Tuch

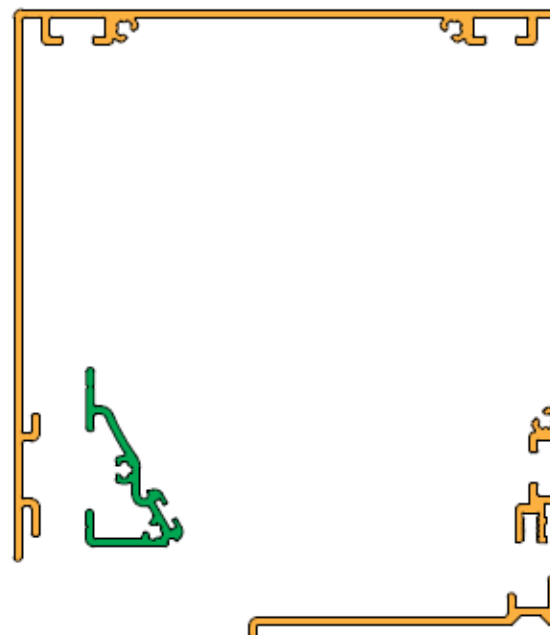
Kunststoffprofil (von FM 100) aufgeclipst

Revisionsblende, von unten mit Kastenblende verschraubt (mind. 2x, breitenabhängig zusätzliche Verschraubungen)

Kasten 130 mm mit Putzträger

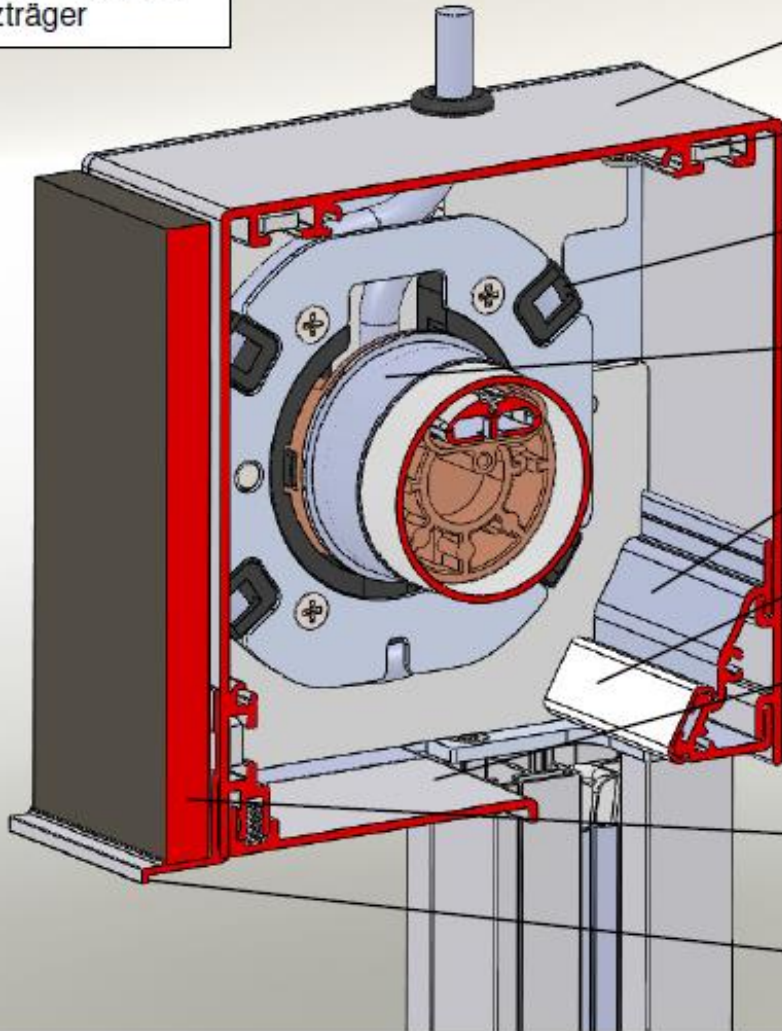


max. Abmessungen:
4.000 x 4.000mm
12m²



Kasten 130 mm mit Putzträger

VB 507 – KG 130
Putzträger



U-förmiges Kastenprofil

Nutstein zur Befestigung des Kastenprofiles

Kunststoff Motorlager für Round Head

Antrieb (Elero od.Somfy) mit Round Head

Abrollprofil für Tuch

Kunststoffprofil (von FM 100) aufgeclipst

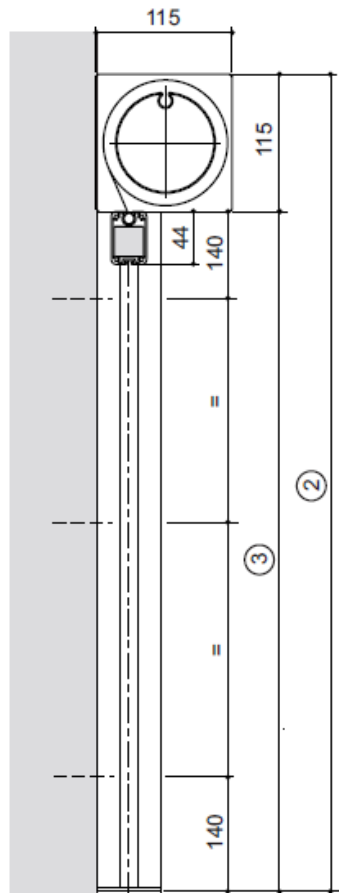
Revisionsblende, von unten mit Kastenblende verschraubt (mind. 2x, breitenabhängig zusätzliche Verschraubungen)

Putzträger kaschiert - 10mm

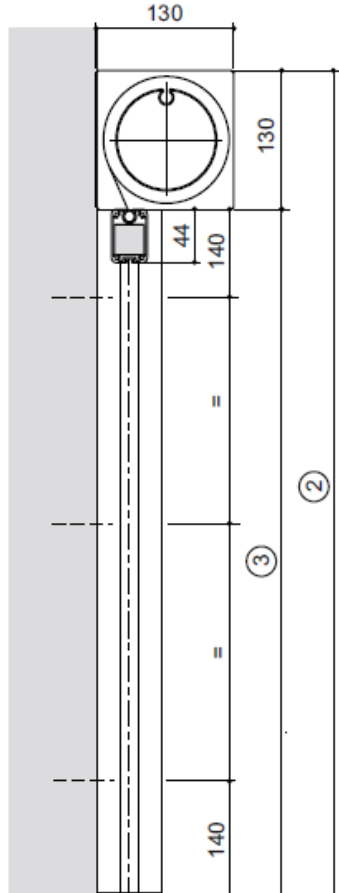
Putzträgerprofil – 18mm

Direktmontage - Zip VB 507

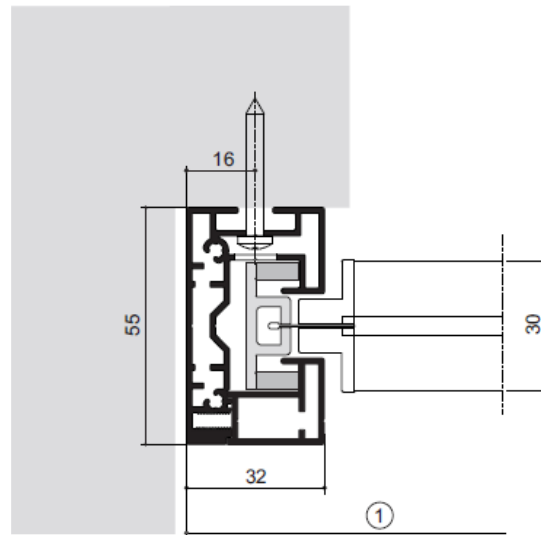
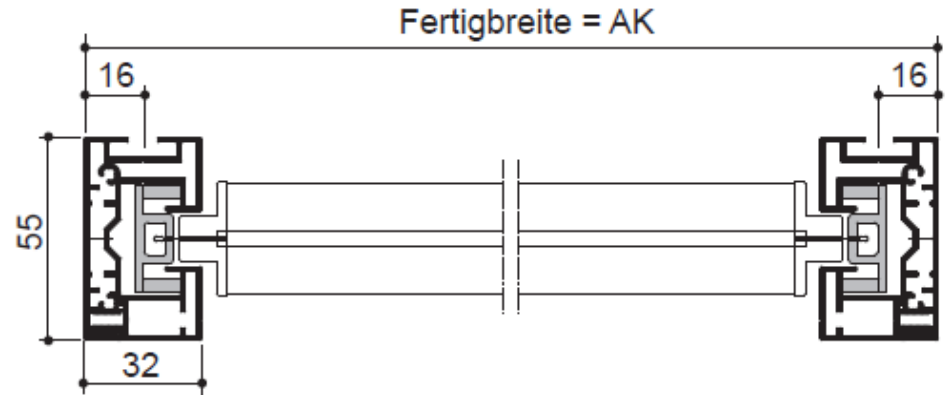
Direktmontage Kasten 115 / 130 mm:



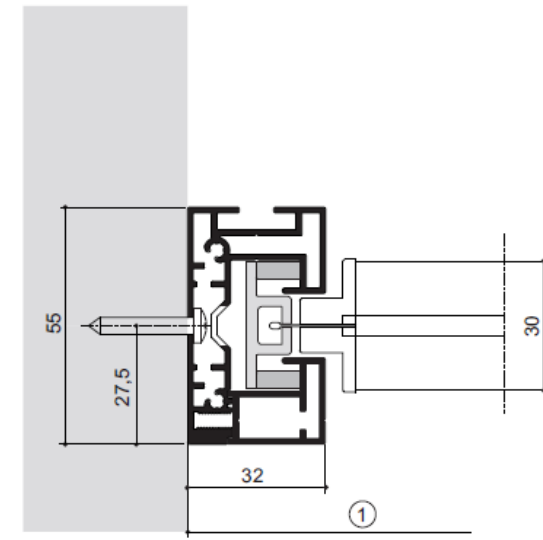
Direktmontage



Direktmontage



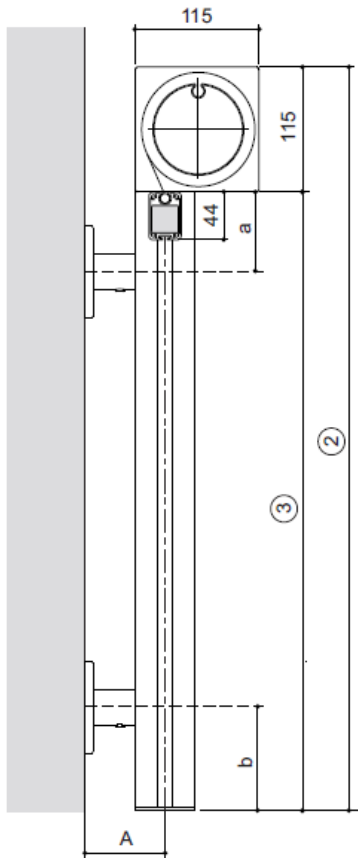
Direktmontage „von vorne“



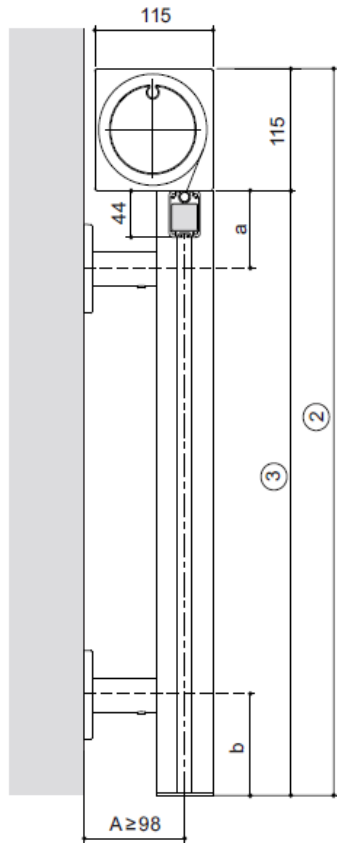
Direktmontage „seitlich“ (in der Leibung)

Distanzmontage - Zip VB 507

Distanzmontage Kasten 115/130 mm als Links- oder Rechtsroller möglich



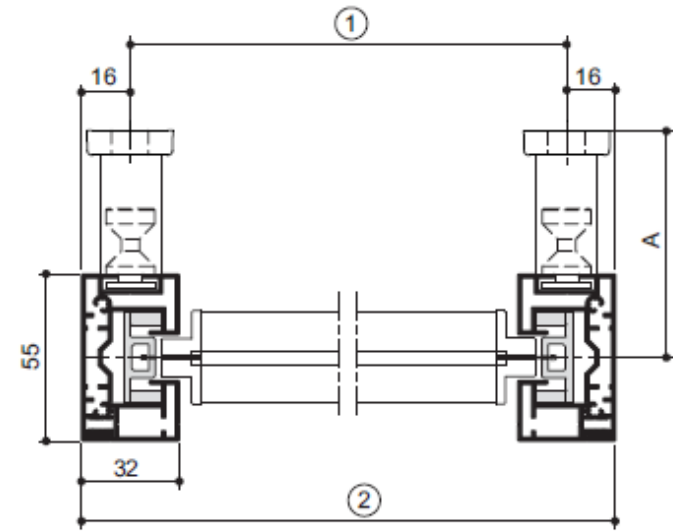
Montage auf Abstand mit
Montagekonsolen



Montage auf Abstand mit
Montagekonsolen - „Rechtsroller“

Legende

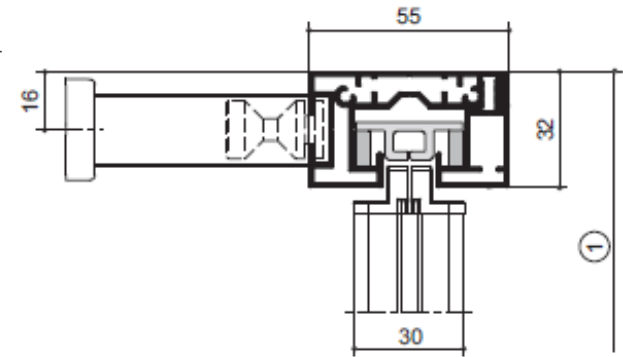
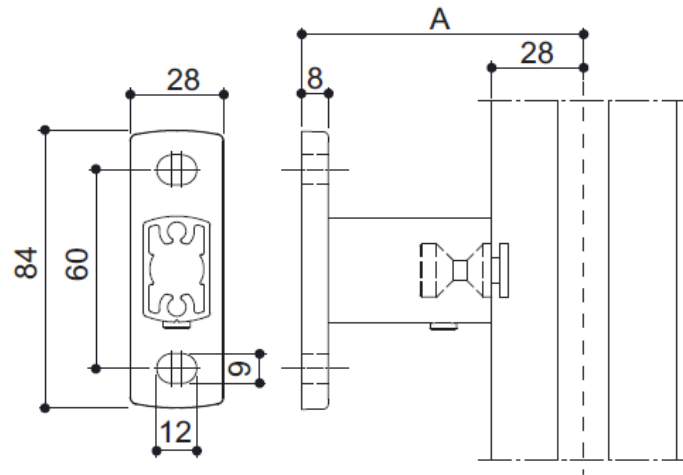
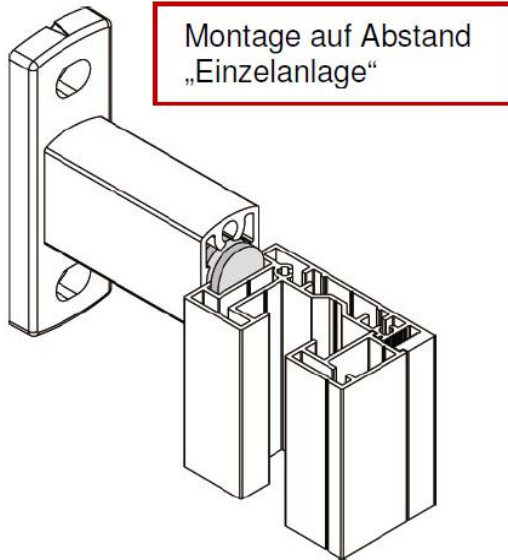
- A Abstandmaß
- ① Fertigbreite = Achsmaß
- ② Fertigbreite = Außenkante Führungsschiene



Abstände Montagekonsole [mm]				Anzahl Montagekonsolen bei Fertighöhe [mm]		
a		b		Anzahl		
min.	max.	min.	max.	2	3	4
100	200	80	200	≤ 2000	2001-3000	3001-4000

Anzahl Befestigungsbohrungen bei Führungsschienenlänge [mm]				
2	3	4	5	6
≤ 1200	1200-2000	2000-2900	2900-3800	3800-4700

Distanz-Einzelmontage

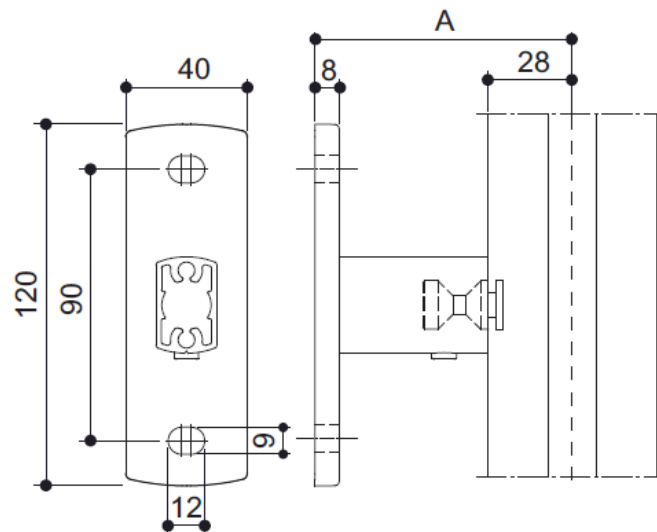


Abstandmaß A:

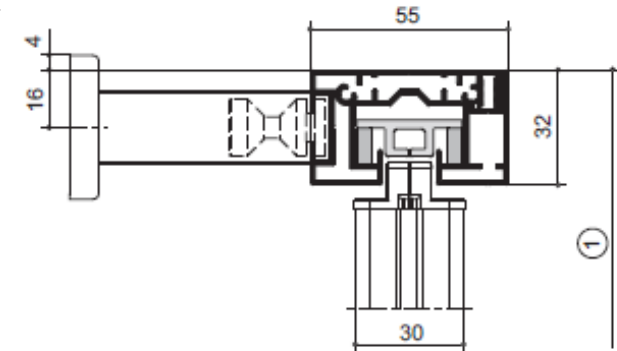
max.: 150 mm
min.: 65 mm

Für KG 115: Standard = 75 mm
bei Rechtsrollermontage = 98 mm

Für KG 130: Standard = 75 mm
bei Rechtsrollermontage = 112 mm

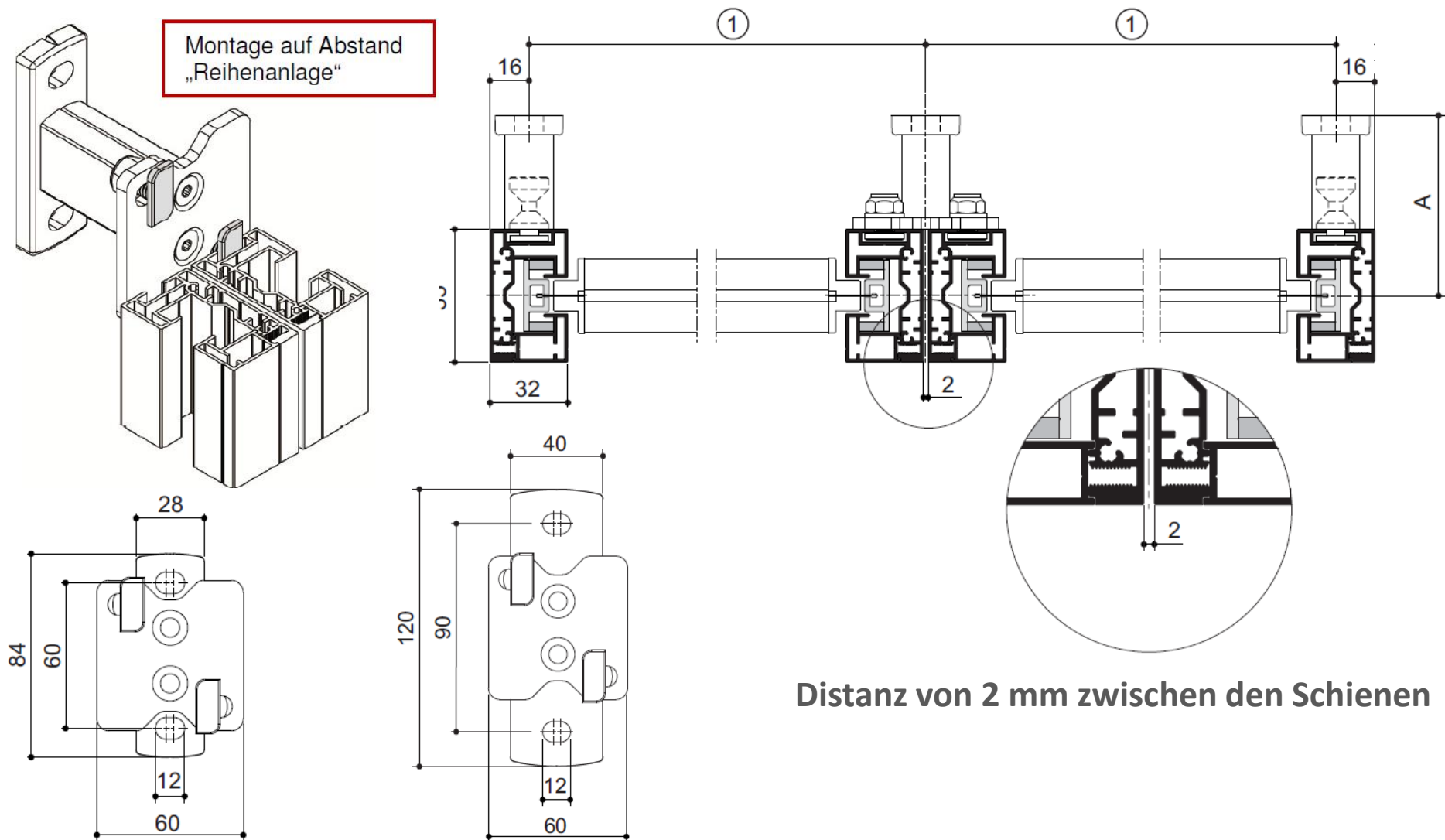


Achtung: Bei der Montagekonsole mit der großen Grundplatte (40 mm) ist der seitliche Überstand von 4 mm zu beachten.



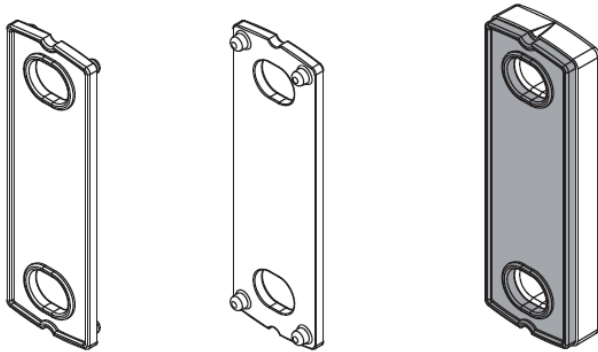
Distanz- Reihenmontage

Konsole für Reihenmontage von zwei Einzelführungsschienen

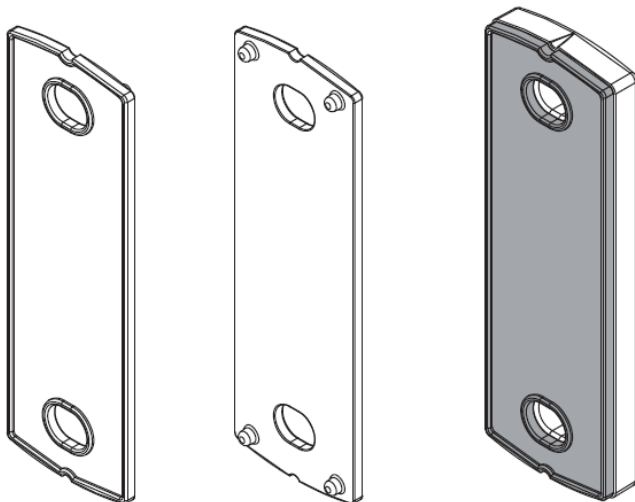


Schalldämmplatten- optional

Bei Distanz-Montage sind optional Schalldämmplatten gegen Aufpreis möglich.



kleine Grundplatte



große Grundplatte

Vorteile:

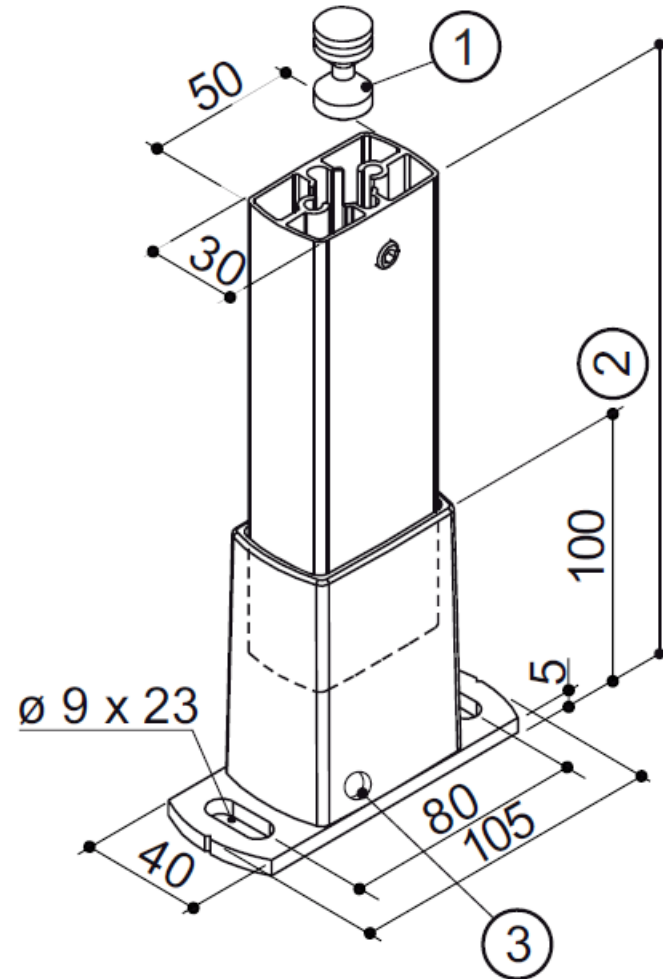
- Schallreduzierung der Vibrationsgeräusche
- optimale Abdichtung hinter den Grundplatten

verstellbare Konsole - optional

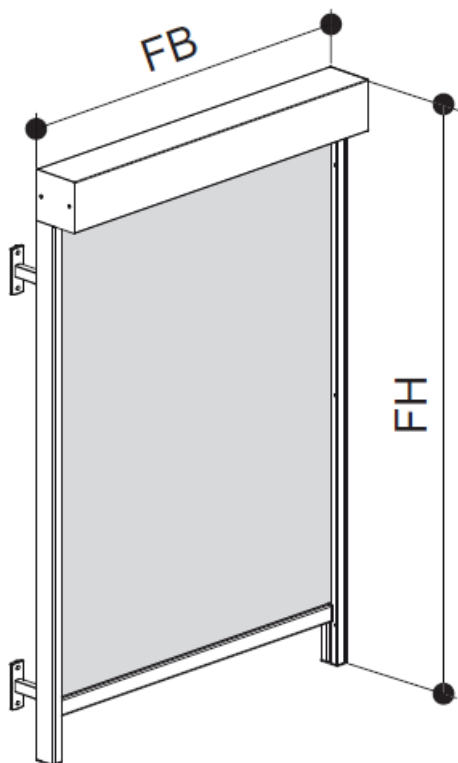
optional sind verstellbare Konsolen gegen
Aufpreis möglich

Achtung :

- andere Größe Grundplatten beachten
- keine Schalldämmplatten möglich



Einzelmontage



Bestellmaße:

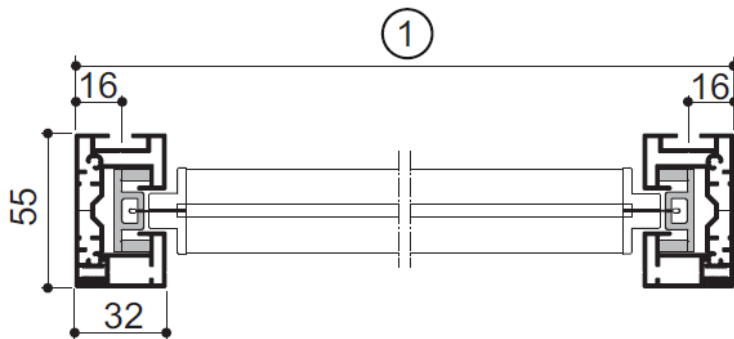
FB Fertigbreite (Bestellbreite)

FH Fertighöhe (Bestellhöhe)

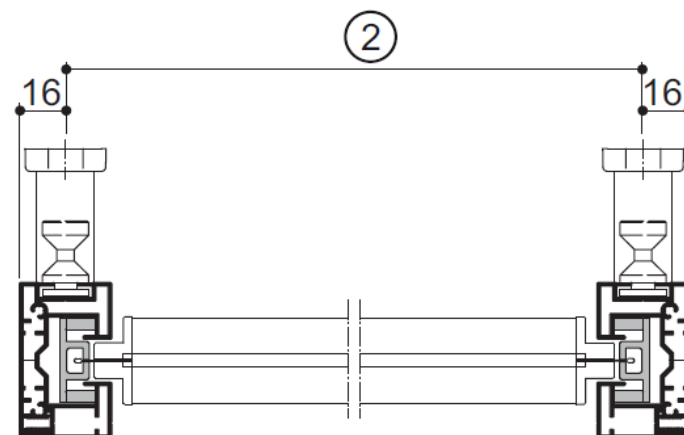
① Fertigbreite = Außenkante Führungsschiene

② Fertigbreite = Achsmaß

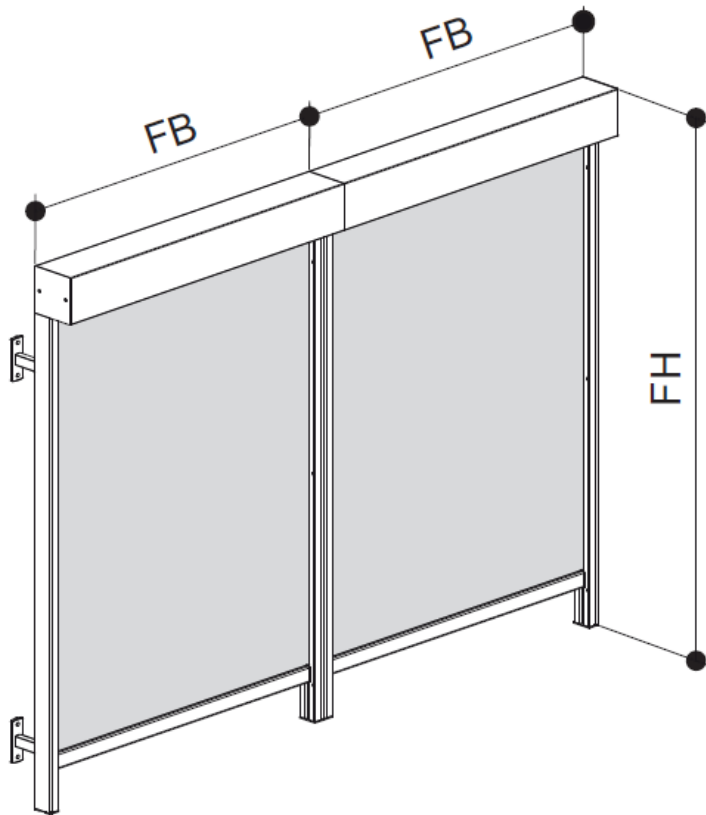
Direktmontage



Distanzmontage



Reihenmontage



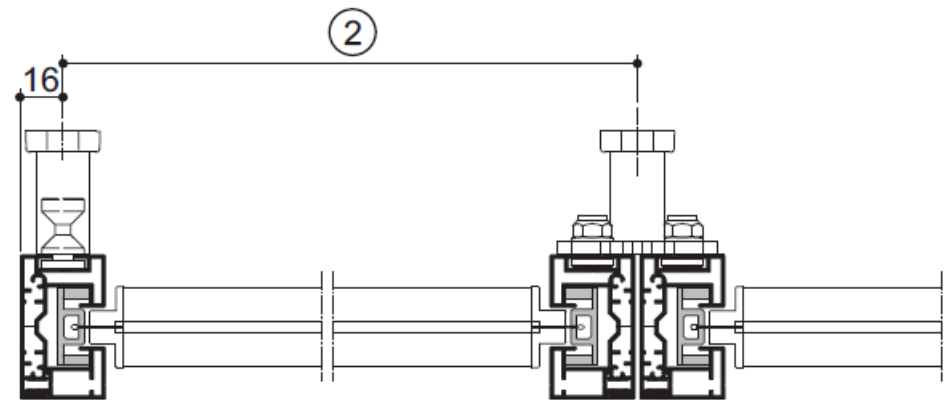
Bestellmaße:

FB Fertigbreite (Bestellbreite)

FH Fertighöhe (Bestellhöhe)

② Fertigbreite = Achsmaß

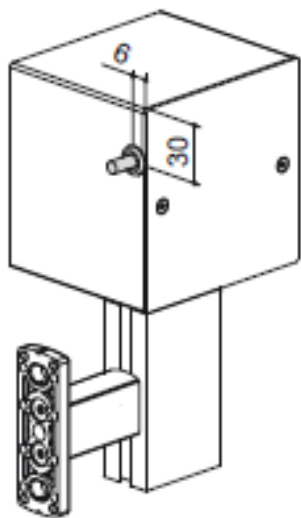
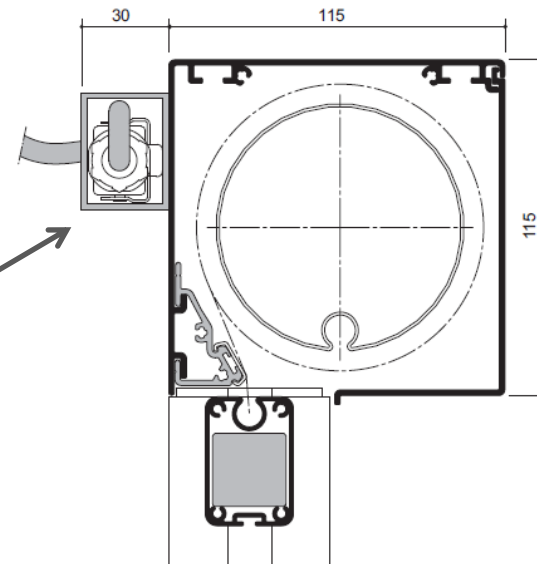
Distanz-Reihenmontage



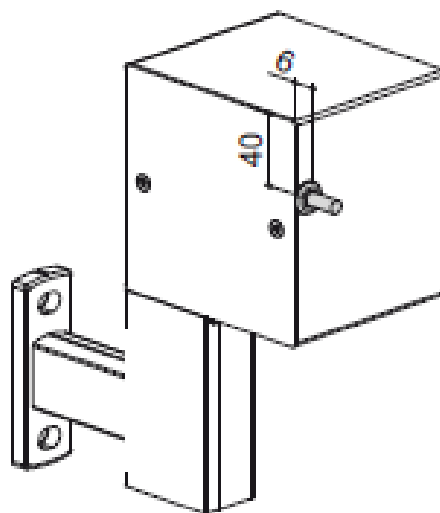
Bestellangaben- Kabelaustritt

Standardmäßig mit 3 m Kabel ohne Steckerkupplung.
Gegen Mehrpreis 0,5 m Kabel mit Hirschmann-Stecker (STAS 3 mit Sicherungsbügel, am Motor verdrahtet) und Kupplung (STAK 3) für bauseitigen Anschluss.

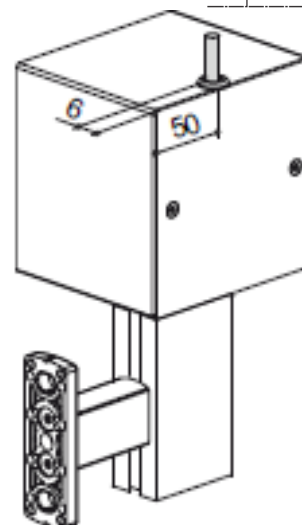
**optional Kanal für
Hirschmannstecker**



Kabelaustritt „hinten“



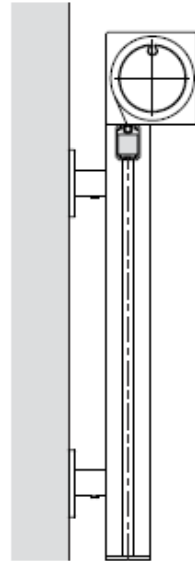
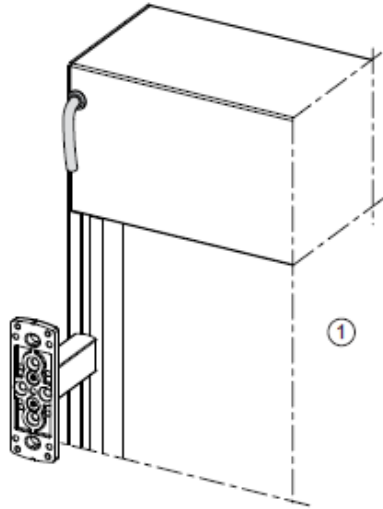
Kabelaustritt „vorne“



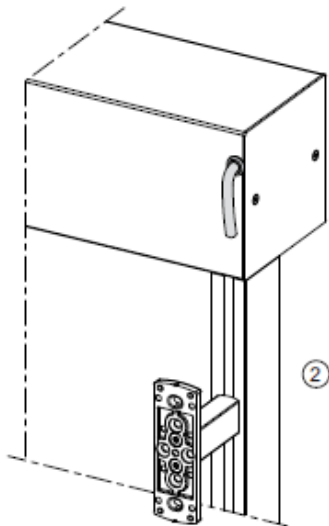
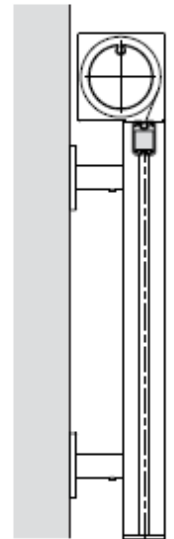
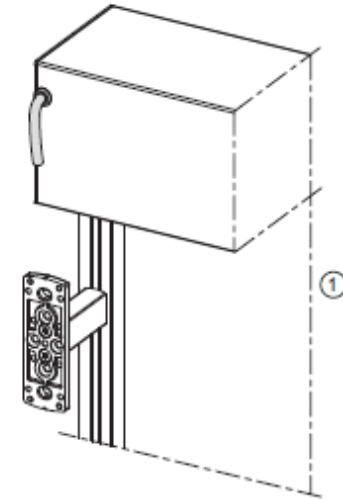
Kabelaustritt „oben“

Bestellangaben- Kabelaustritt

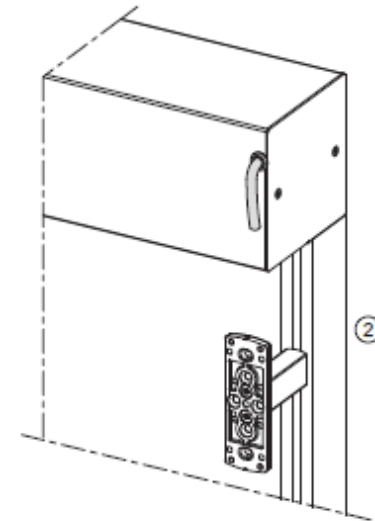
Linksroller



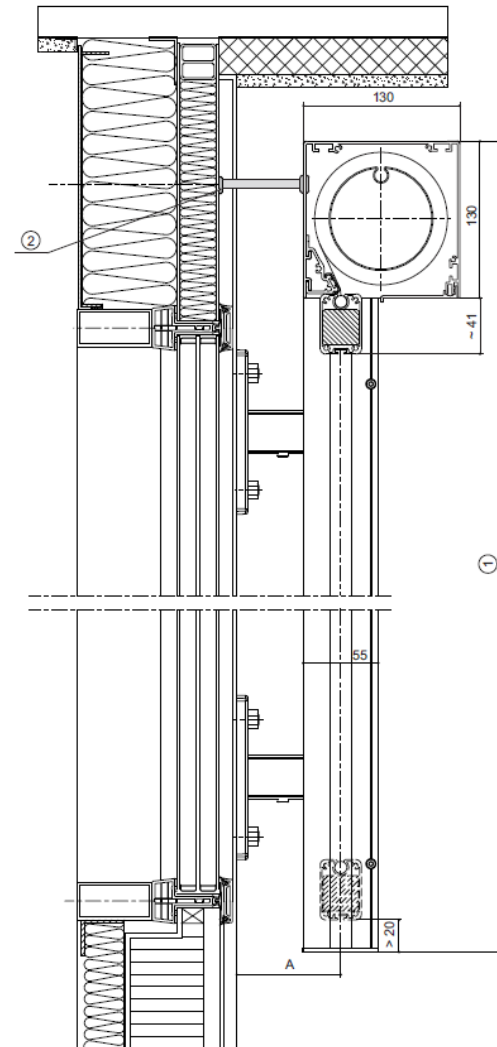
Rechtsroller



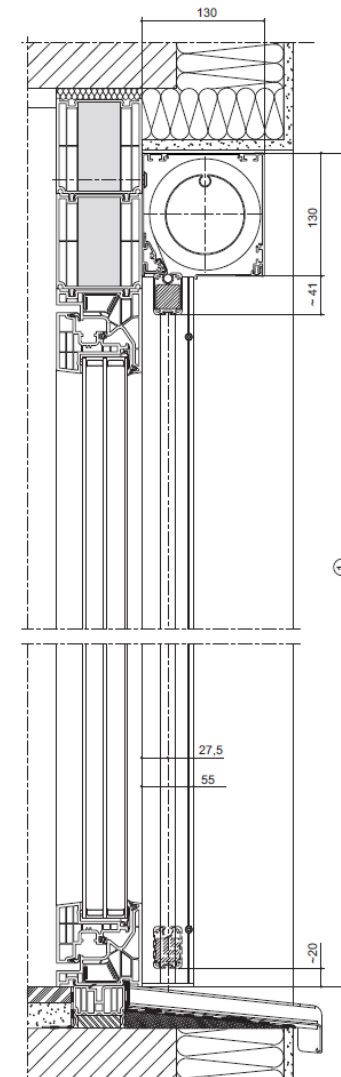
**Antriebsseite immer
links oder rechts
von innen gesehen**



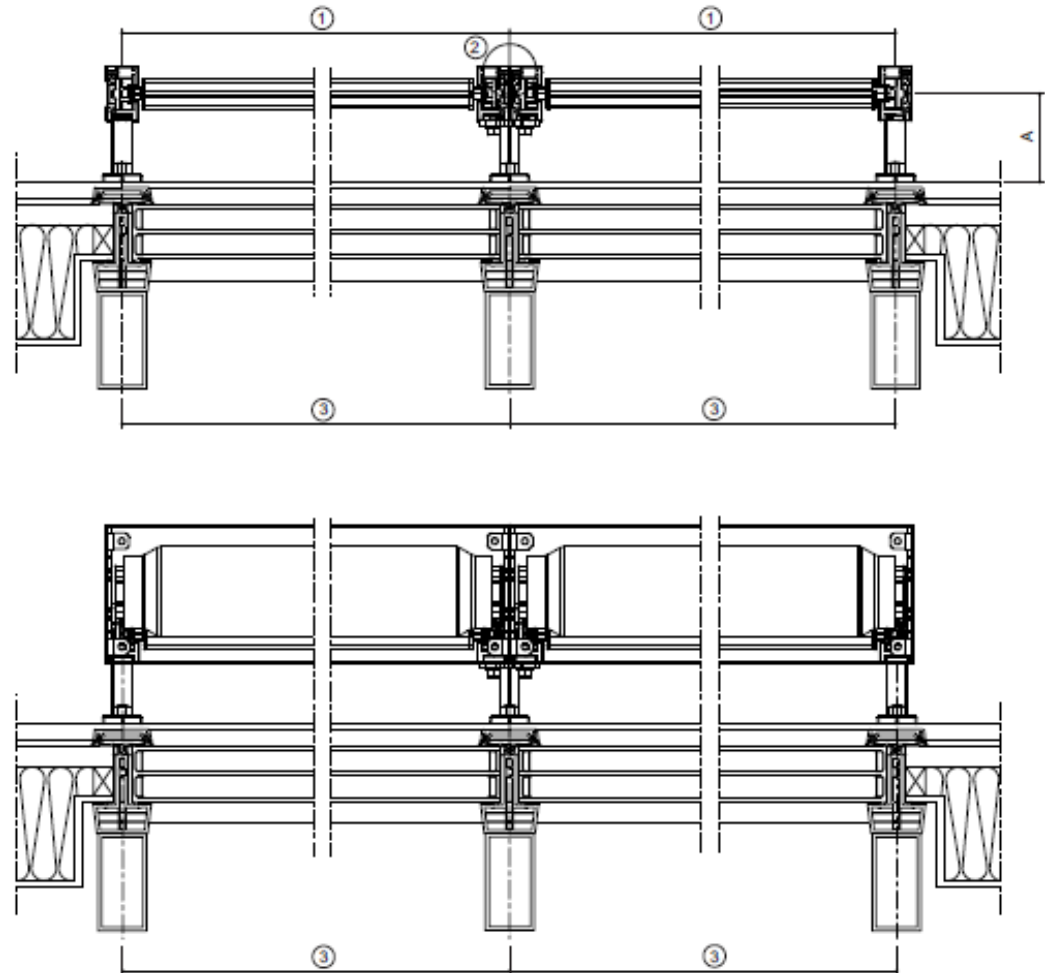
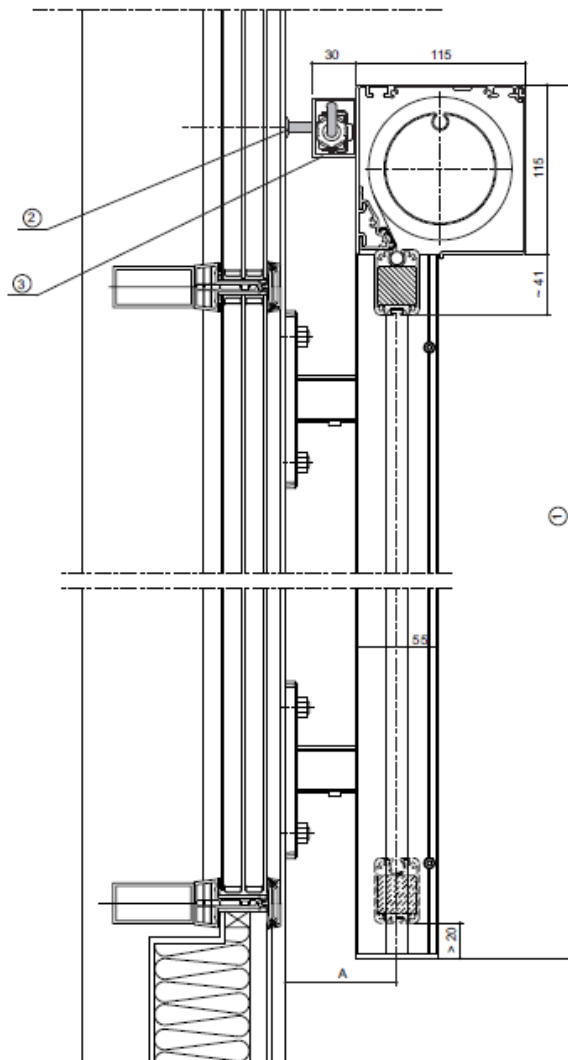
an Fassade mit Distanzhalter



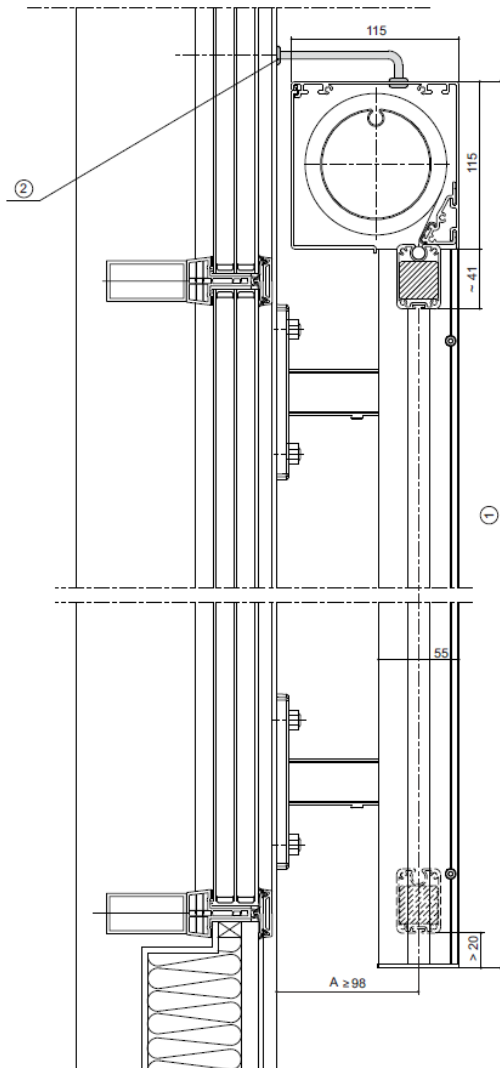
in der Leibung direkt auf Fenster



an PR-Fassade

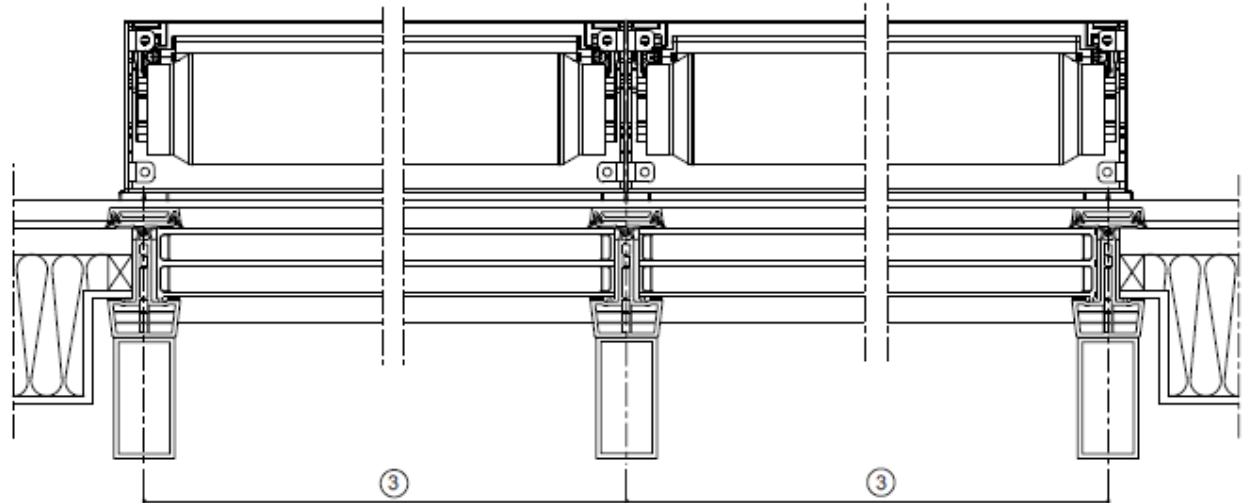


an PR-Fassade als Rechtsroller

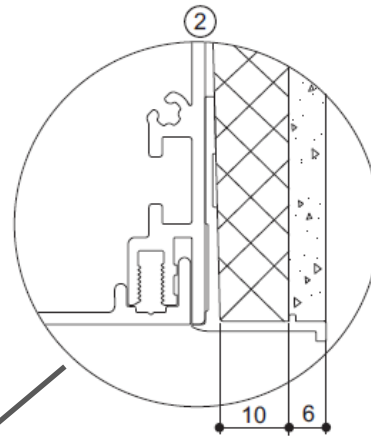
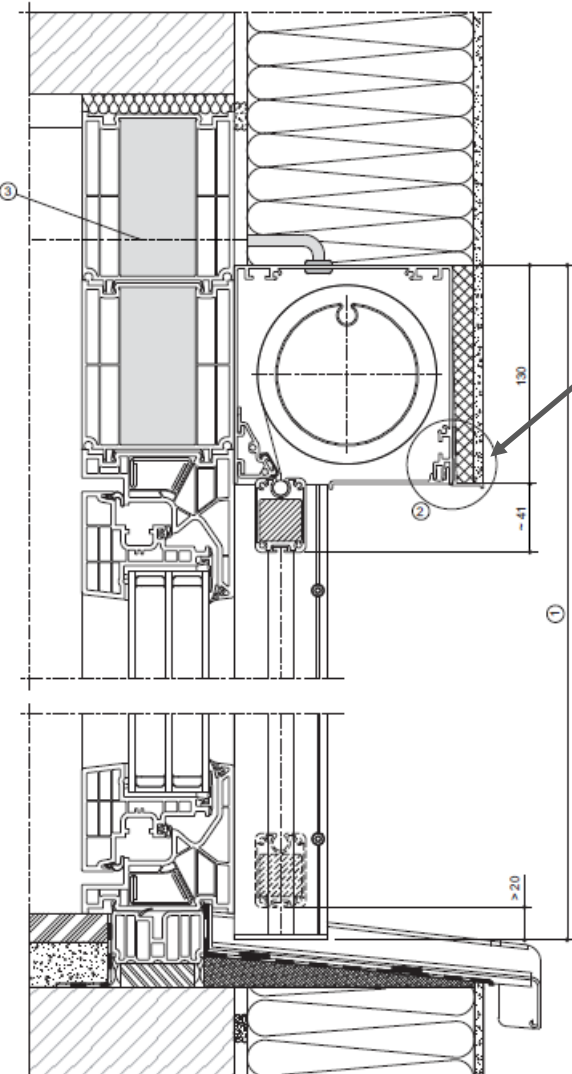


Hinweis:

Bei Montage als Rechtsroller ist eine Revision nur durch Demontage der Anlage möglich!

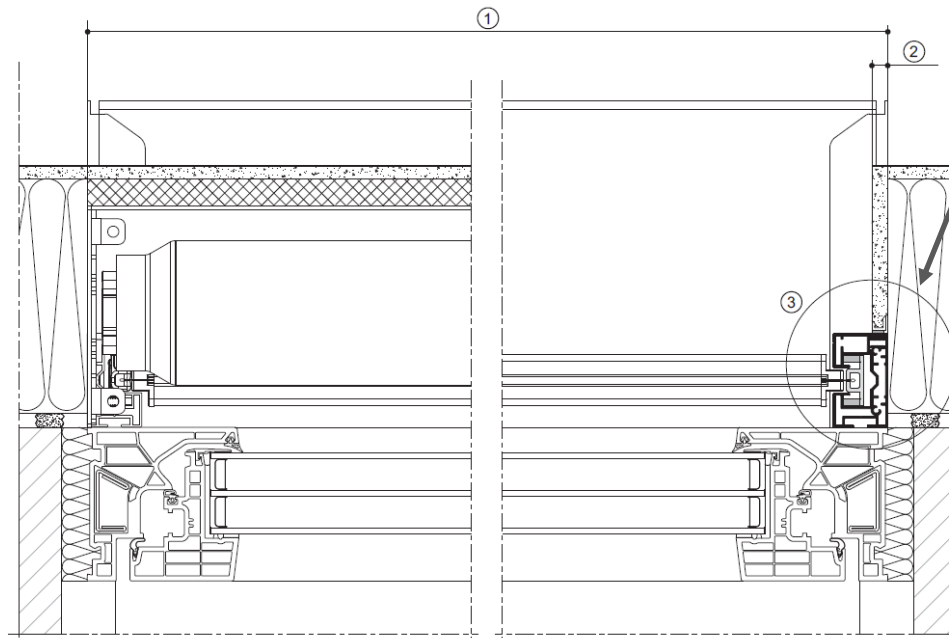
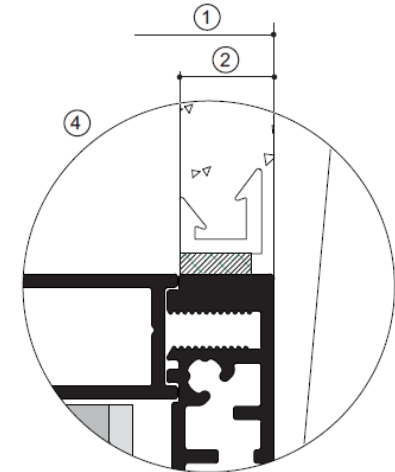


Integriert ins WDVS

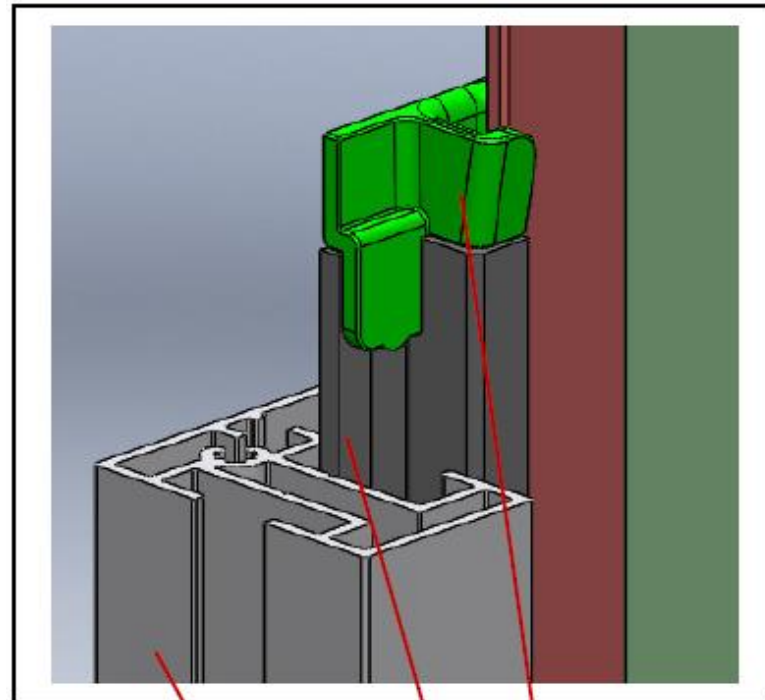
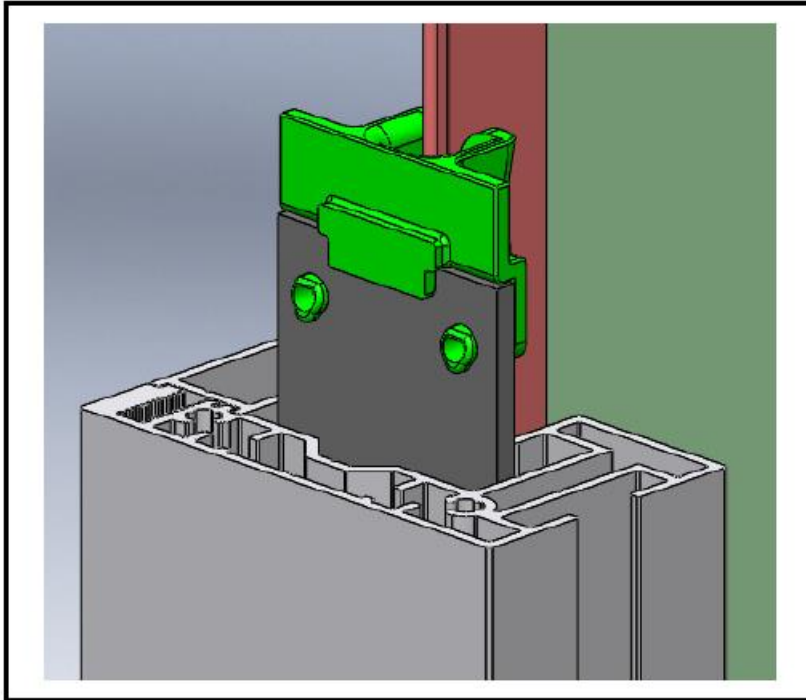


Hinweis:
Kabeldurchführung
bzw. Abdichtung der
Fassade bauseitig.

Sonderausführungen
der Putznase auf
Anfrage!



Führungsschienen + Tuchablauf



- 2-teilige Führungsschiene aus stranggepresstem Aluminium
- Aufgeclipster Einlauftrichter

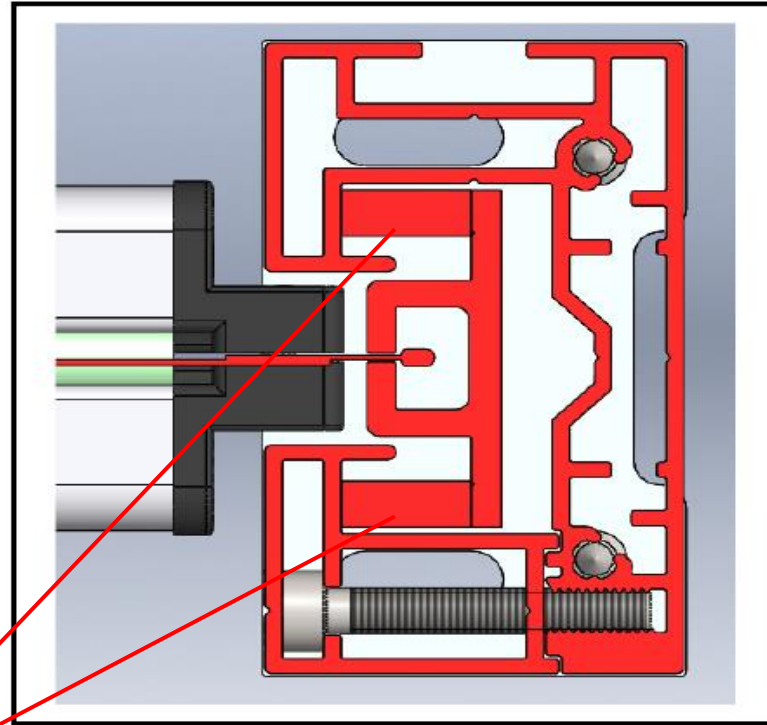
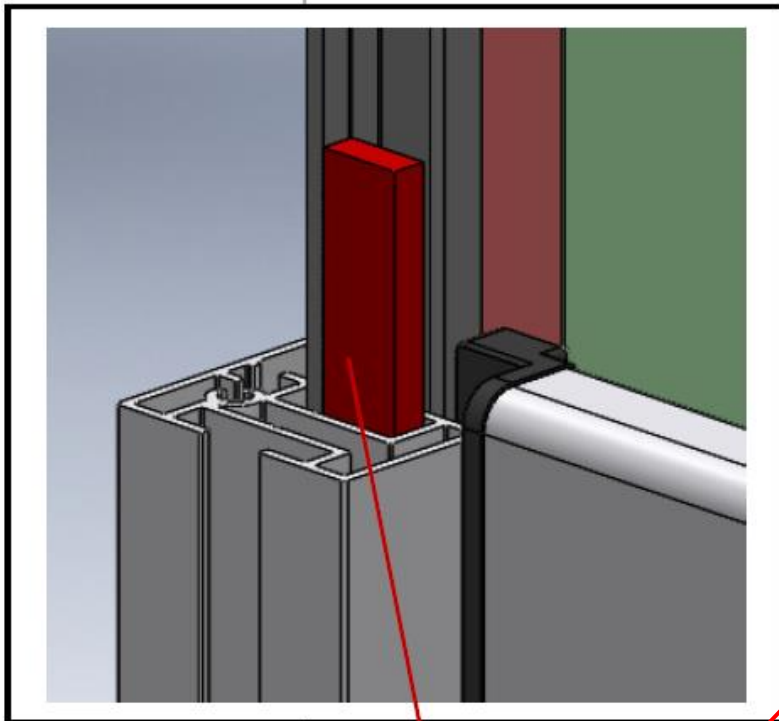
Einlauftrichter

Reißverschlussführung aus PVC

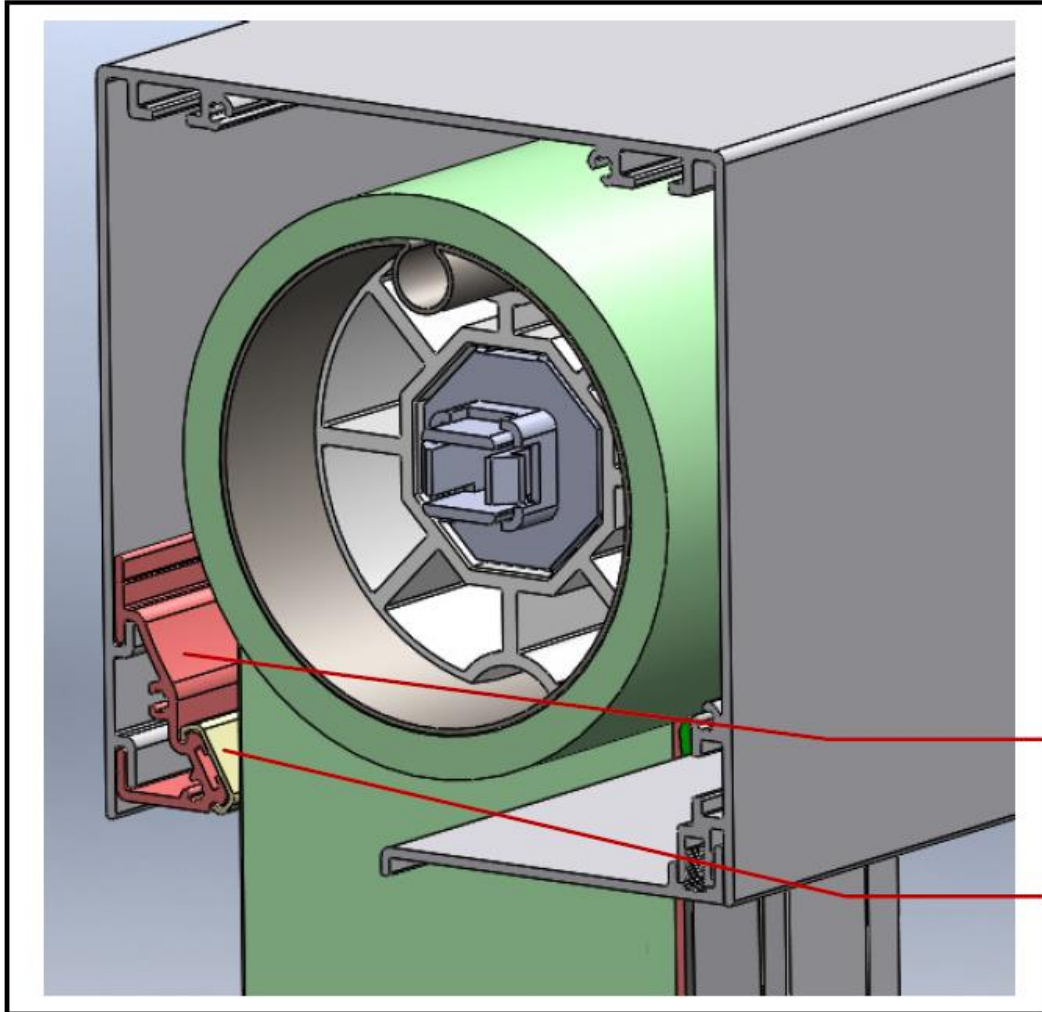
2-teilige Führungsschiene aus stranggepresstem Aluminium

Führungsschienen + Tuchablauf

Aufgeklebte Dämpfer aus Neopren zum Abfangen von Windstößen



Dämpfer

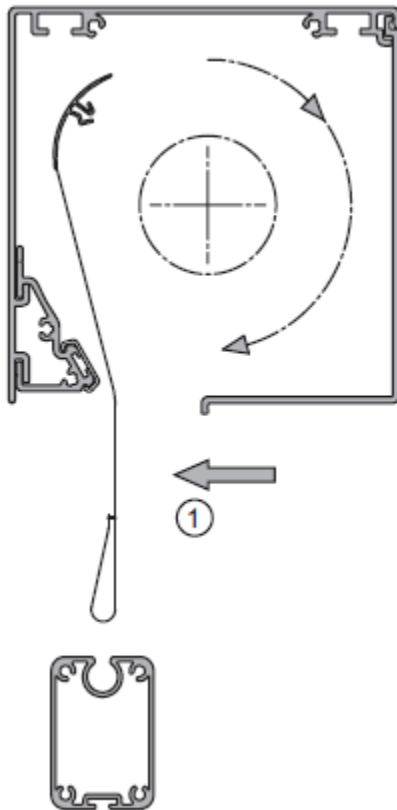


Rückseitiges Tuchabrollprofil für eine exakte Tuchführung bzw. für einen definierten Tucheinlauf über die gesamte Anlagenbreite.

Tuchabrollprofil

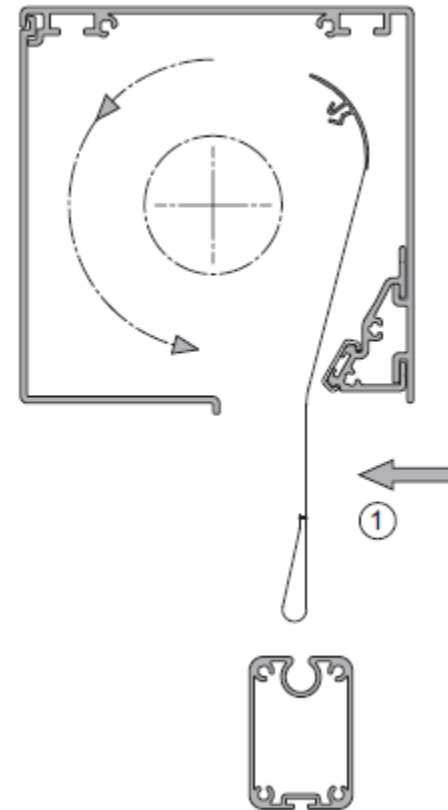
Aufgeschobenes Kunststoffprofil zur Tuchschonung

VB 507



Tuchablauf – hinter der Welle

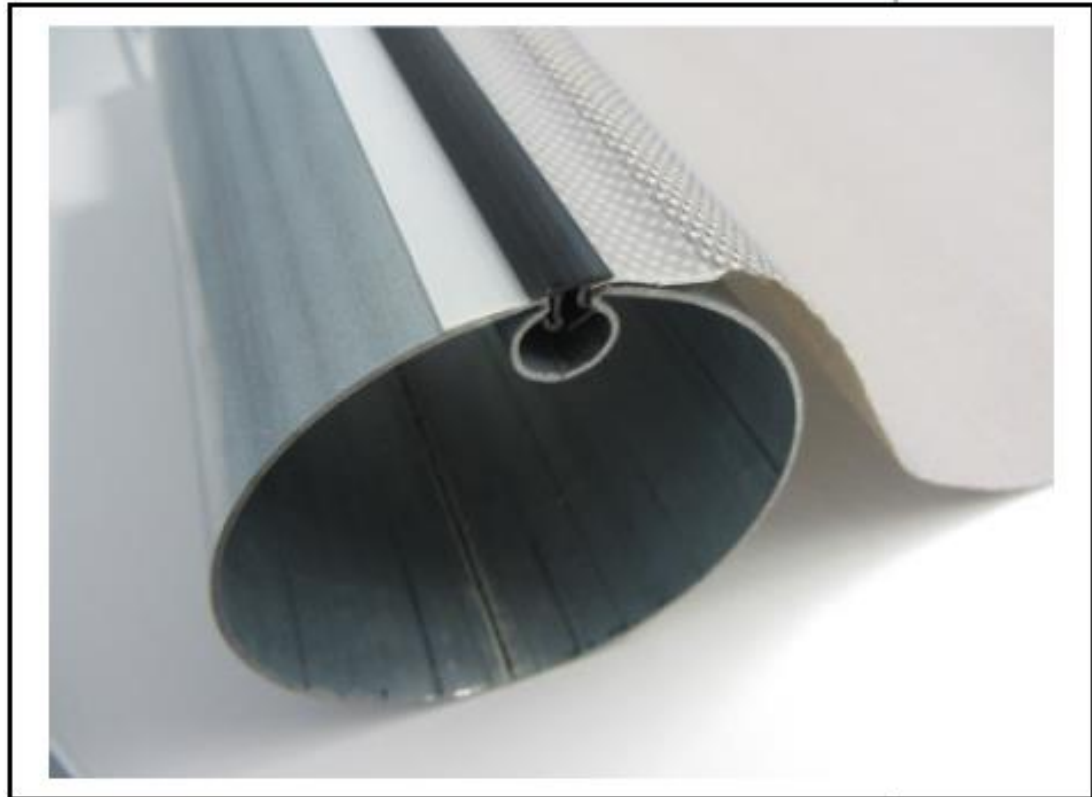
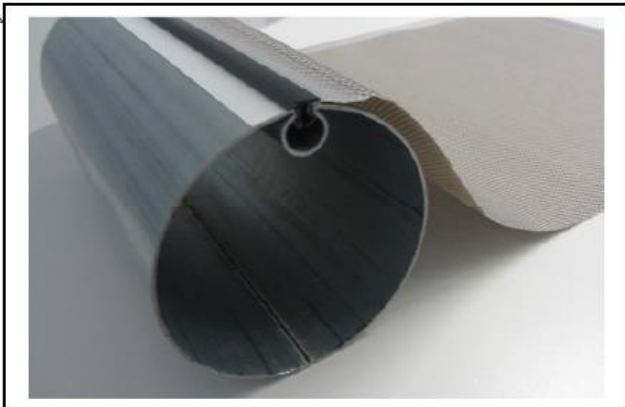
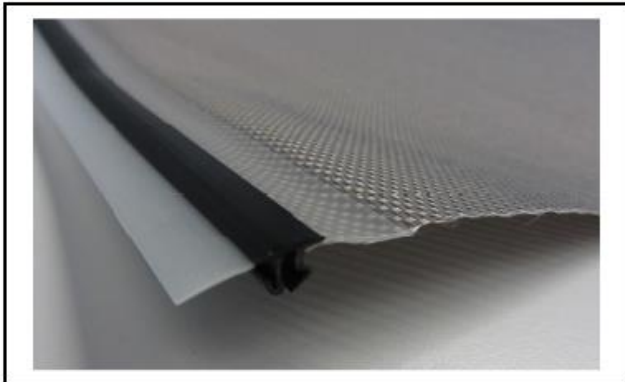
VB 507



Tuchablauf – vor der Welle „Rechtsroller“

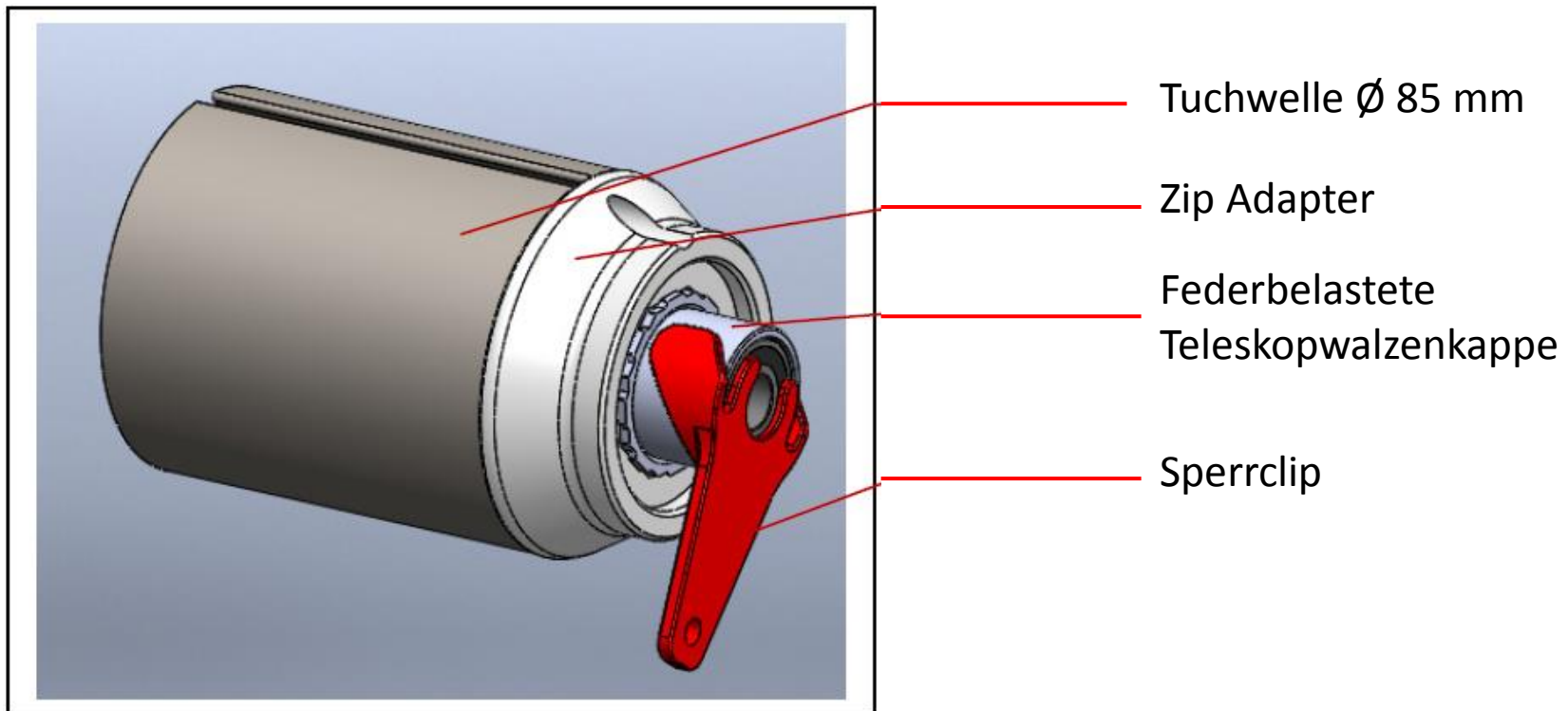
Befestigung an Tuchwelle

- Spezielles Clipprofil zur Befestigung des Tuches an der Tuchwelle
- Der Vorteil zu herkömmlichen Tuchbefestigungen mittels Kederschlaufe liegt darin, dass sich durch den harmonischen Übergang die Querabdrücke am Tuch nicht so stark abzeichnen.

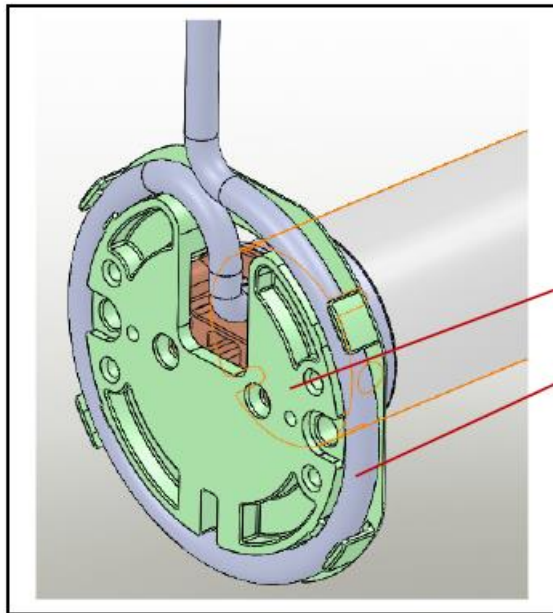


Tuchwellenlagerung:

- Tuchwelle \varnothing 85 mm
- Federbelastete Teleskopwalzenkappe
- Sperrclip zur Sicherung gegen horizontales Verschieben



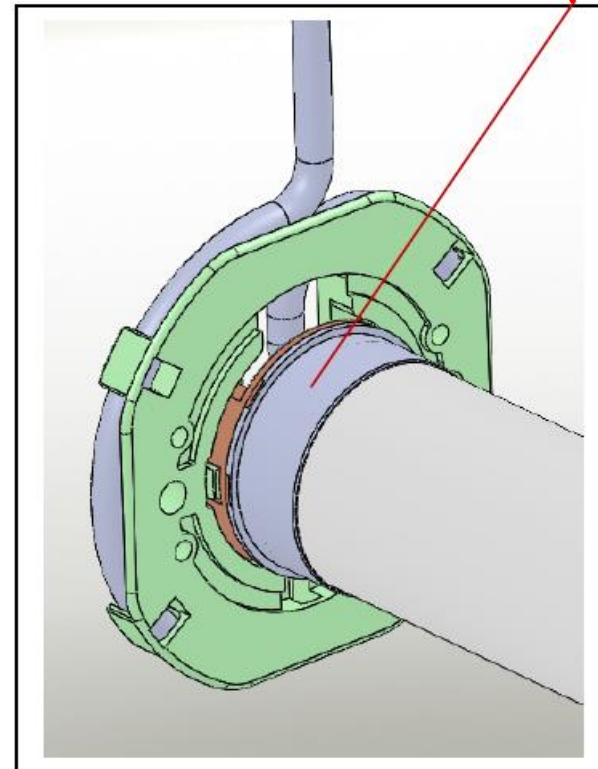
Tuchwellenlagerung:



Motorlager aus Kunststoff

Kabelreserve

Motorlager mit Kabelreserve und Steckmontage



Motorantrieb mit Roundhead

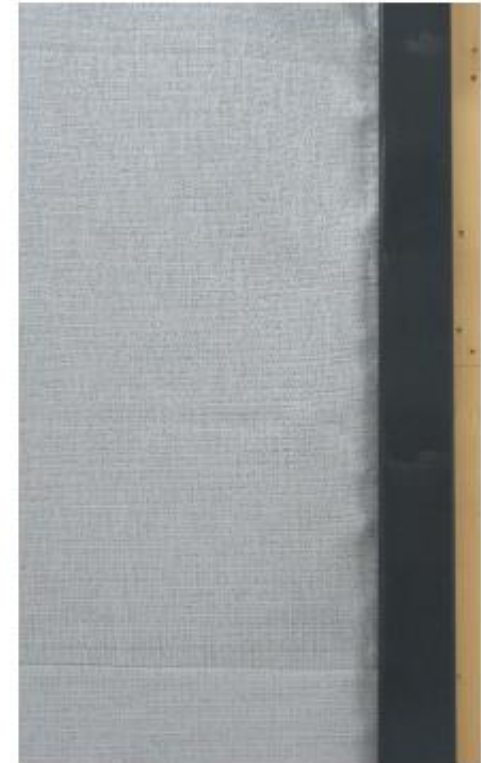
Erscheinungsbild der Markisentücher:

Wellen- bzw. Faltenbildung im Randbereich der Führungsschienen sind bei Reißverschlussgeführten Tüchern konstruktionsbedingt und nicht vermeidbar, da Tuch und Reißverschluss übereinander liegen und beim Wickeln unterschiedliche Wege zurücklegen.

Hierdurch wird das Tuch beim Aufwickeln am Rand über den Umfang mehrfach zusammengefaltet. Das kann beim Abwickeln als "Welle" oder gar "Knick" wahrgenommen werden.

Das tritt verstärkt bei bei Soltis-Tüchern bzw. starren Tüchern auf.

Dies entspricht dem heutigen Stand der Technik, weshalb auch die Richtlinie zur Beurteilung von konfektionierten Markisentüchern (Stand 01/2012) Anwendung findet.



- nur Motor
- Motorvarianten:

Elero: (Standardmotor)

Kabel - Elero Sun Top Z

Funk - Elero Sun Top Z 868 + Funkkomponenten Elero

Somfy: (optional)

Kabel - Somfy WT

Funk - Somfy Orea RTS + Funkkomponenten Somfy RTS

Funk - Somfy io + Funkkomponenten Somfy iO

Alle Motoren ohne integrierten Funk sind optional mit HELLA Onyx steuerbar !



Onyx Node

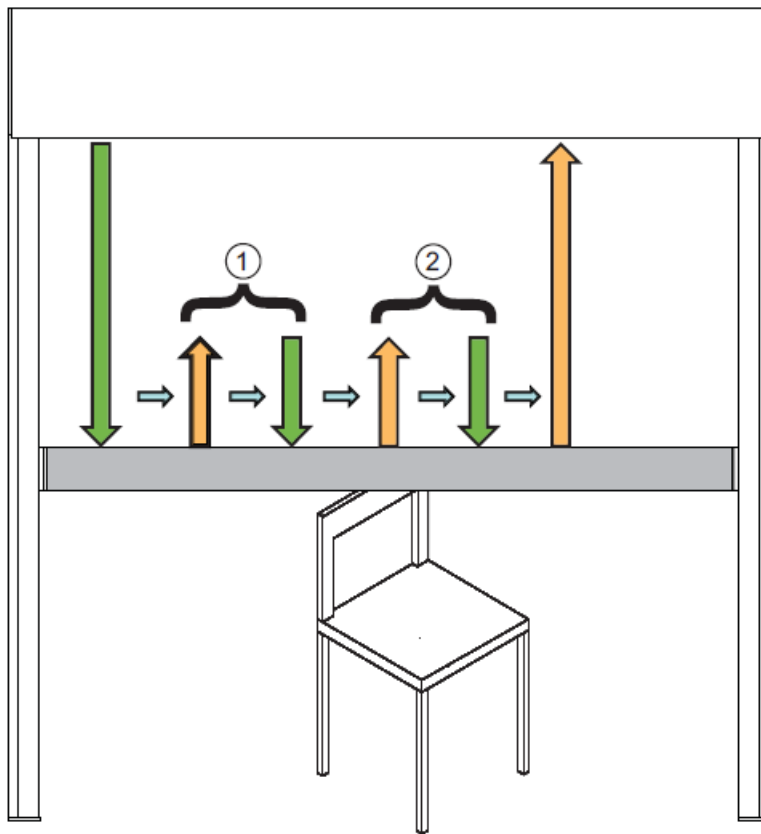


Onyx Center



Onyx Weather

Hinderniserkennung in **AB-Richtung** (wenn Hindernis vorhanden bleibt):

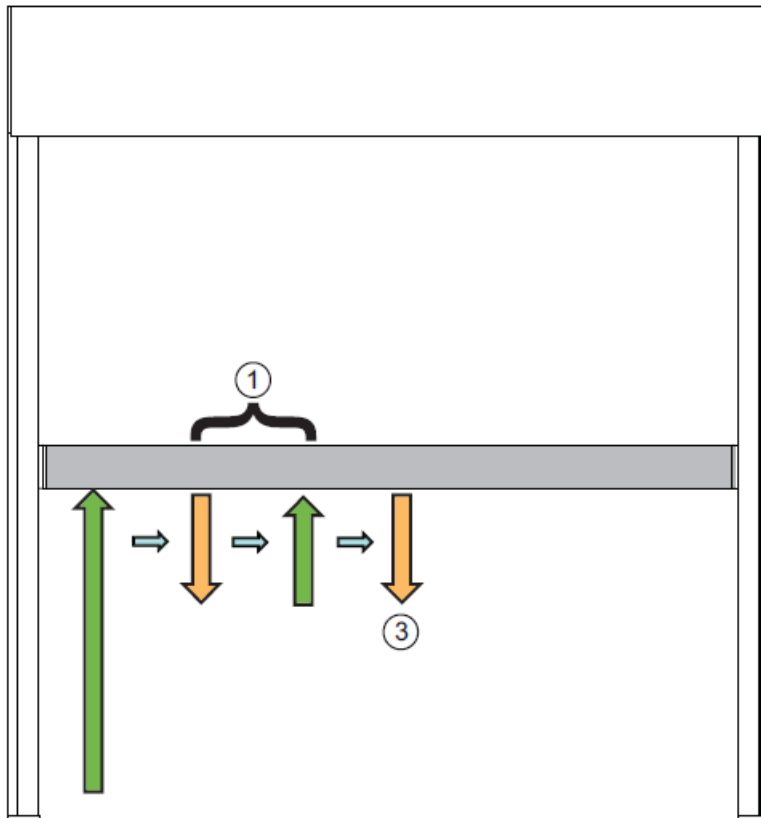


- Anlage fährt ab
- **Hindernis**
- Anlage stoppt und fährt mit reduzierter Geschwindigkeit etwas zurück
- Anlage fährt wieder ab
- **Hindernis noch vorhanden**
- Anlage stoppt und fährt mit reduzierter Geschwindigkeit etwas zurück
- Anlage fährt wieder ab
- **Hindernis noch vorhanden**
- Anlage stoppt und fährt mit normaler Geschwindigkeit in die obere Endlage

Legende

- ① 1. Wiederholung
- ② 2. Wiederholung

Blockiererkennung in **AUF-Richtung** (wenn Hindernis vorhanden bleibt):



- Anlage fährt auf
- **Hindernis**
- Anlage stoppt und fährt etwas zurück
- Anlage fährt wieder auf
- **Hindernis noch vorhanden**
- Anlage stoppt und fährt etwas zurück
- Anlage bleibt in dieser Position stehen

Legende

- ① 1. Wiederholung
- ② 2. Wiederholung
- ③ STOP

Windbeständigkeit:

Die ZIP-Führung für textile, senkrechte Vorbaubeschattungen ermöglicht eine erhöhte Windstabilität. Durch die Führung mittels ZIP (Reißverschluss) direkt in der Schiene halten diese höheren Windgeschwindigkeiten Stand als herkömmliche Vorbaubeschattungen bzw. Fassadenmarkisen.

DIN EN 13561:

Für HELLA Vorbaubeschattungen mit ZIP-System liegen CE Erklärungen vor und die Produkte entsprechen der DIN EN 13561. Windbeständigkeit: Klasse 3 = 6 bft = max. 13,4 m/s

Windgrenzwertempfehlungen für textile Fassadenbeschattungen

Ausführung	Fassadenmarkise Senkrechtmarkise		Markisolette		Fallarmmarkise		ZIP-geführte Fassadenmarkise	
	[bft]	[m/s]	[bft]	[m/s]	[bft]	[m/s]	[bft]	[m/s]
Führungsschiene direkt (Standardabstand) an Fassade	5	8-10					6	13,4
Seil-/Stabführung direkt (Standardabstand) an Fassade	4-5	6-8						
Führungsschiene an Fassade Abstand 30 - 100 cm	4	6	4	6	4	6	6	13,4
Seil- / Stabführung an Fassade Abstand 30 - 100 cm	4	6						
Führungsschiene an Polygonal-Fassade	4	6					6	13,4
Seil- / Stabführung an Polygonal-Fassade	4	6						
Führungsschiene in der Leibung	5	8-10	5	8-10	5	8-10	6	13,4
Seil- / Stabführung in der Leibung	4-5	6-8						

Übersicht Gewebe für VB 507 ZIP

Zulässige Tücher in Verbindung mit ZIP:

[Farbdarstellungen sind nur Beispiele !]

Acrylgewebe:

- Basic-Stoffe - (ca. 285 g/m² , Sattler , PARA,...) nur Uni Stoffe verwendbar , da nur Quernähte möglich sind!



Glasfasergewebe - PVC beschichtet schwer entflammbar mit hoher Transparenz:

- Serge 600 (Fa. Copaco - ca. 525 g/m²)
- Satine 5500 (Fa. Mermet - ca. 520 g/m²)
- Natte 4503 (Fa. Mermet - ca. 560 g/m²)



Polyestergewebe – PVC-beschichtet mit guter Transparenz:

- Soltis 86 (Fa. Ferrari – ca. 380 g/m²)
- Soltis 96 (Fa. Ferrari - ca. 400 g/m²)
- Soltis 92 (Fa. Ferrari - ca. 420 g/m²)
- Sunworker (Fa. Dickson - ca. 320 g/m²)



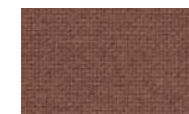
Abdunkelungsgewebe – Polyestergewebe PVC beschichtet mit Abdunkelungsschicht :

- Soltis B92 (Fa. Ferrari - ca. 650 g/m²)
- Soltis B702 (Fa. Ferrari - ca. 750 g/m²)
- Satine 21154 (Fa. Mermet – ca. 710 g/m²)
- Sunworker Opaque (Fa. Dickson - ca. 510 g/m²)

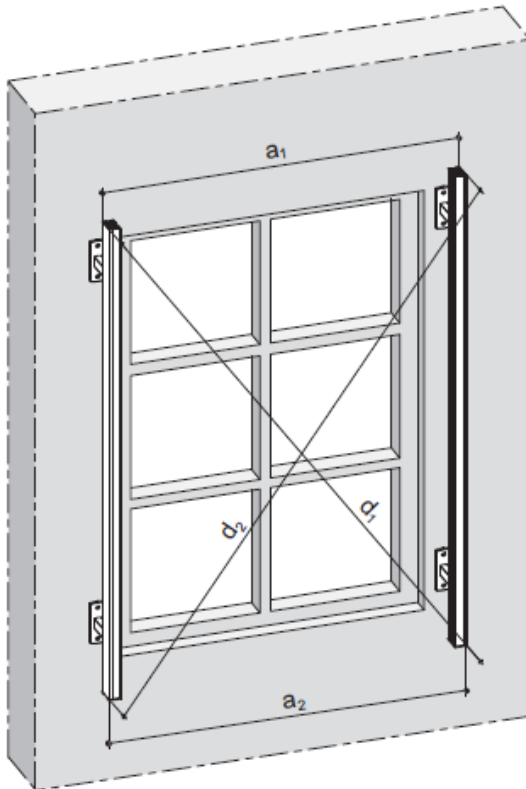


Spezialgewebe – Polyestergewebe mit hohem Licht- und Thermoschutz:

- Twilight - PVC-frei beschichtet (Fa. Sattler - ca. 235-350 g/m²)
- Soltis 92 LowE - PVC beschichtet (Fa. Ferrari - ca. 420 g/m²)



Hinweise zur Montage VB 507 ZIP



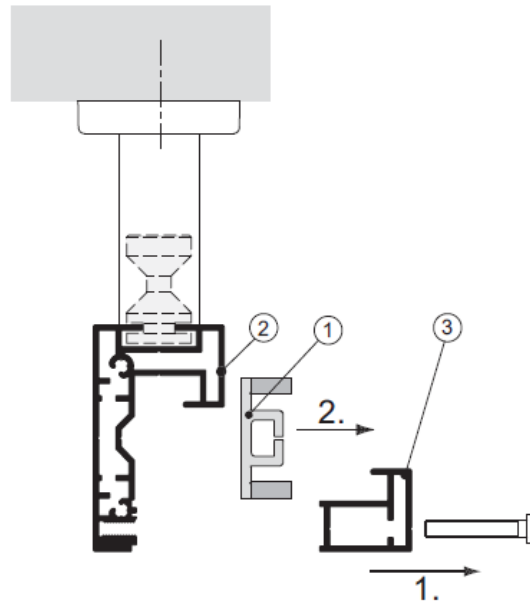
Nach Montage der Führungsschienen auf Parallelität prüfen!
Das Maß a_1 muss bis auf eine Abweichung von max. 1 mm
gleich dem Maß a_2 sein.

Dasselbe gilt für die Diagonalen d_1 und d_2 .

$$a_1 = a_2 (\pm 1 \text{ mm})$$

$$d_1 = d_2 (\pm 1 \text{ mm})$$

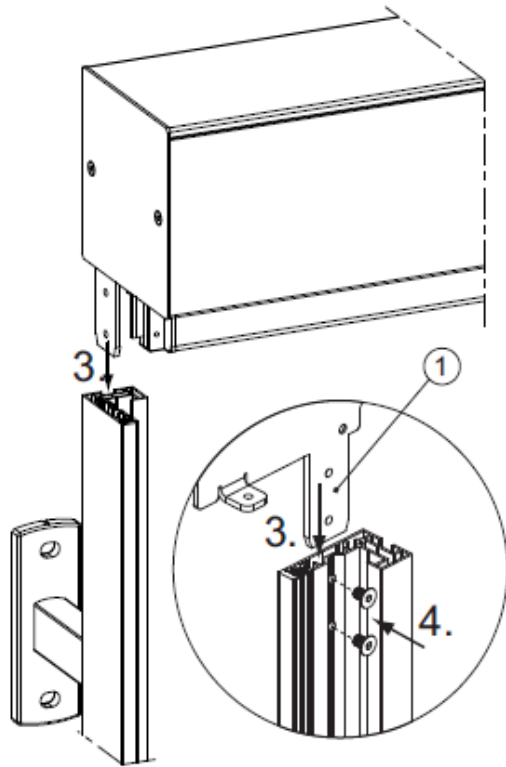
1. Schraubenverbindung zwischen Basisprofil und Steckprofil lösen und Steckprofil abnehmen.
2. PVC-ZIP-Führung aus dem Basisprofil nehmen.



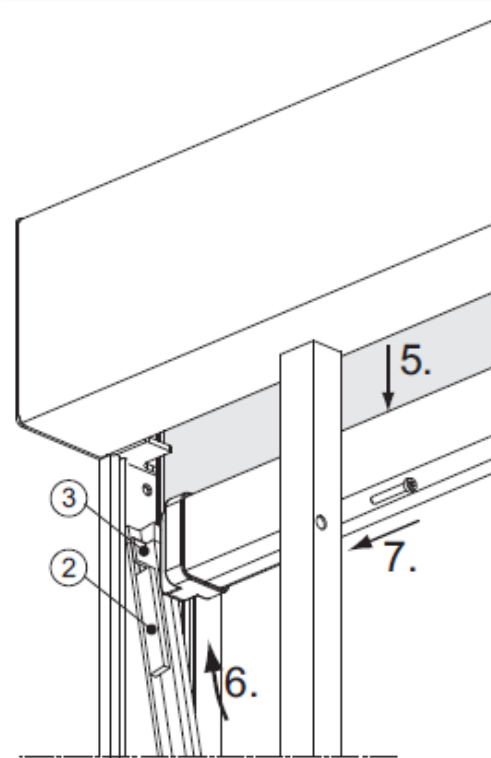
Legende

- ① PVC-ZIP-Führung
- ② Basisprofil
- ③ Steckprofil

Hinweise zur Montage VB 507 ZIP



3. Kasten auf Führungsschienen aufsetzen und bis zum Anschlag senken.
4. Kopfstück mit der Führungsschiene verschrauben.

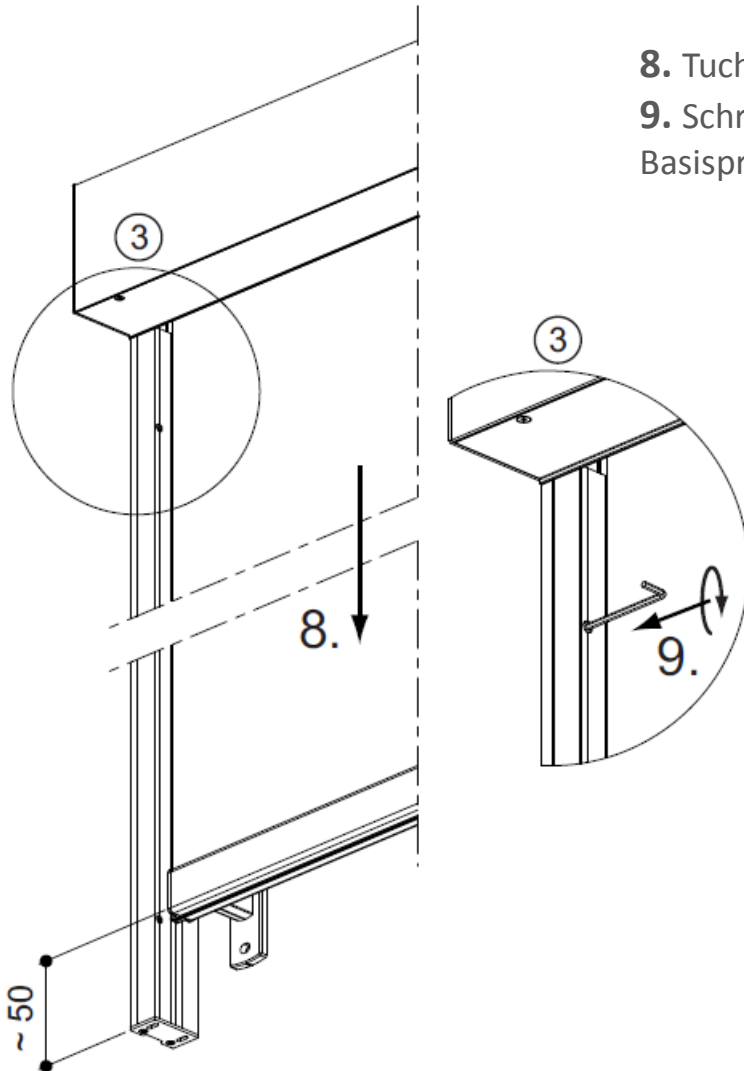


5. Tuch ca. 50-100 mm tieffahren.
6. PVC-ZIP-Führung in seitlichen Reißverschluss des Tuches einfädeln und bis zum Anschlag nach oben schwenken. Gegebenenfalls die Dämpfer der PVC-ZIP-Führung in die Führungsschiene eindrücken.
7. Steckprofil wieder befestigen. Die Schraubenverbindung jedoch nur leicht festdrehen.

Legende

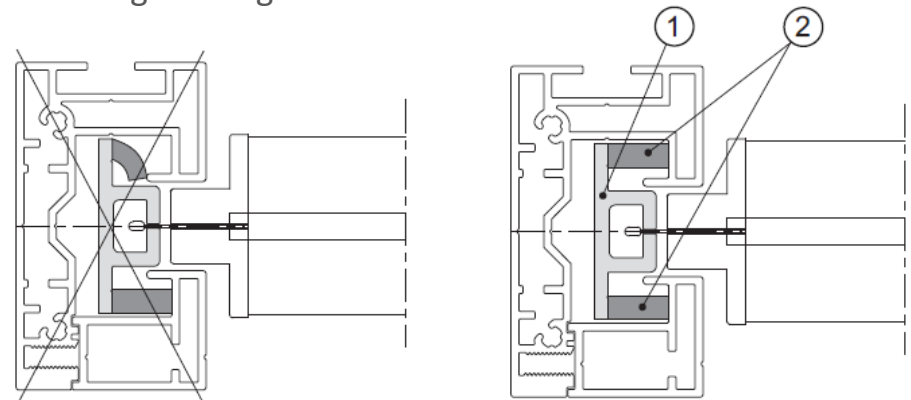
- ① Kopfstück
- ② Dämpfer für PVC-Führung
- ③ PVC-ZIP-Führung

Hinweise zur Montage VB 507 ZIP



8. Tuch bis ca. 50 mm vor Führungsschienenende tieffahren.
9. Schraubenverbindungen zwischen Steckprofil und Basisprofil festziehen.

Der korrekte Sitz der Dämpfer der PVC-ZIP Führung muss laut unten stehender Abbildung überprüft werden. Gegebenenfalls muss der Dämpfer nachträglich eingedrückt werden.

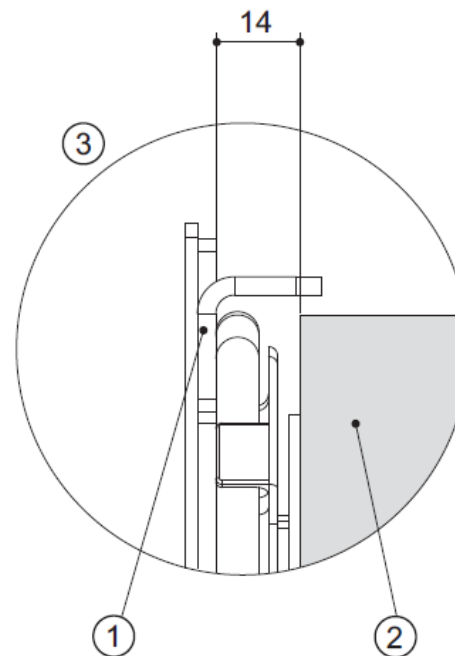
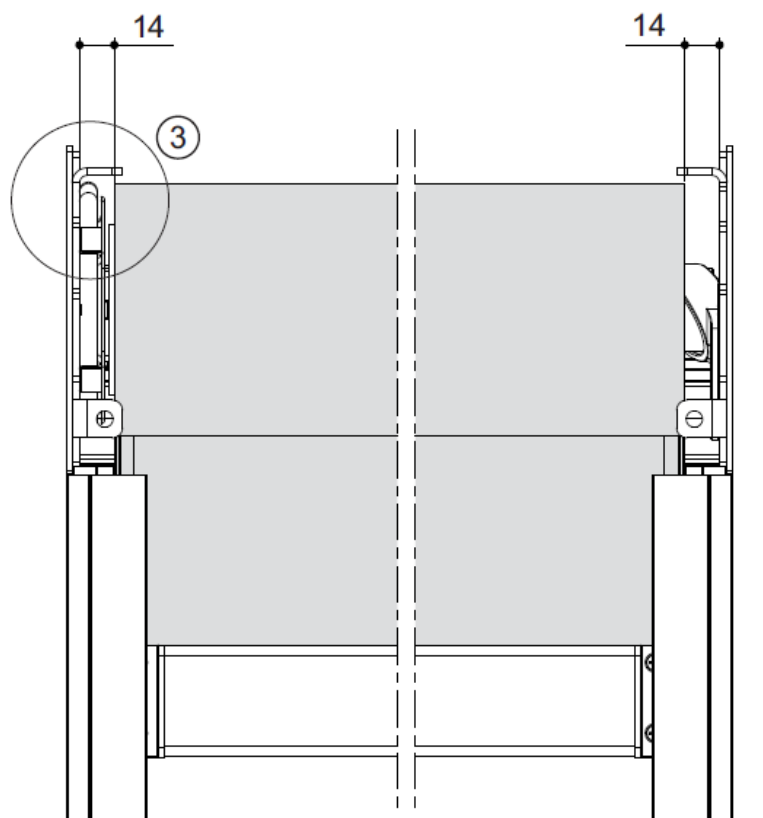


Legende

- ① PVC-ZIP-Führung
- ② Dämpfer für PVC-Führung
- ③ Detail A

Hinweise zur Montage VB 507 ZIP

Prüfung der Tuchposition :



Legende

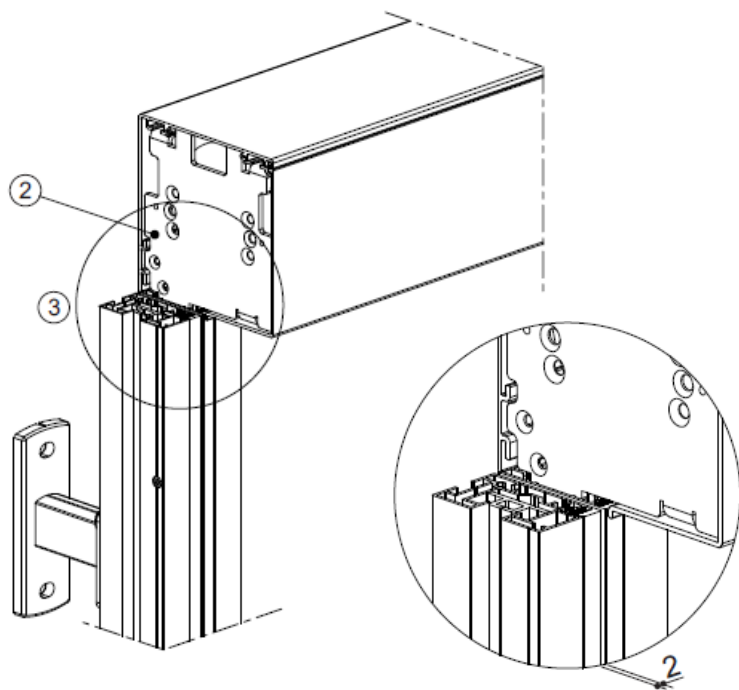
- ① Kopfstück
- ② Tuch
- ③ Detail A

Die Position des Tuches auf Symmetrie prüfen.
Der Abstand zwischen der Innenseite des Kopfstücks
und dem Tuch muss ca. 14 mm betragen.

Hinweise zur Montage VB 507 ZIP

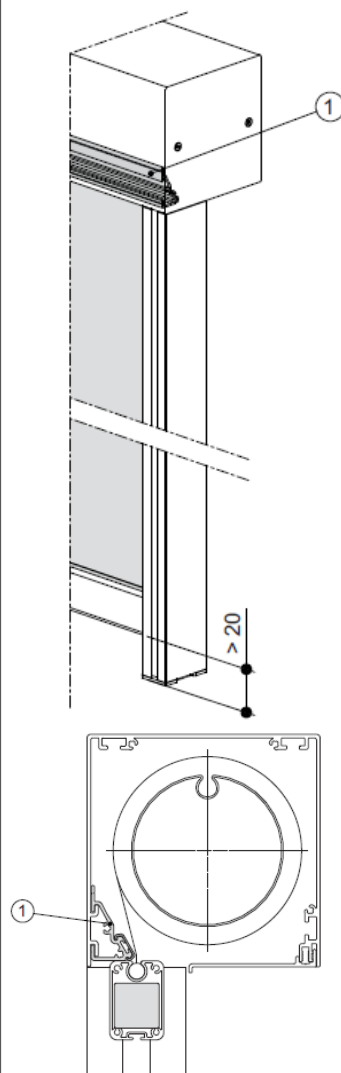
Hinweis für Reihenmontage:

Mittelsituation



Bei der Reihenmontage ist für die Mittelsituation kein Abdeckblech vorhanden. Der Abstand zwischen den Führungsschienen und den Kastenprofilen muss 2 mm betragen.

Hinweis für Motoreinstellung:



Bei der Auslieferung mit Motorantrieb sind die Endlagen des Motors nicht voreingestellt. Daher muss die Endlage bei der Montage vor Ort eingestellt werden.

Vergewissern Sie sich welchen Motor Sie haben. (Somfy oder elero).

Die genaue Vorgangsweise für die Einstellung der Endlagen entnehmen Sie bitte der beiliegenden Einstellanleitung für den Motor.

Der untere Abschaltpunkt soll ca. 20 mm vor dem unteren Ende der Führungsschienen liegen.

Motor schaltet bei Erreichen der oberen Endlage (Gleiter des Fallprofils liegt an Tuch-Abrollprofil an) auf Drehmoment ab.

Hinweis:

Zur Schonung des Tuches ist für die obere Endlage die Endlastungsfunktion des Antriebs zu aktivieren!

Legende

① Tuch-Abrollprofil