



Fallarmmarkise FI

VK-Preise in € inkl. Mehrwertsteuer

- Gestellfarben:**
- Weißaluminium RAL 9006
 - Verkehrsweiß RAL 9016

- Montage:** Wandmontage
- Bedienung:** Motor, Kurbel möglich
- Tücher:** Acryl-Markisenstoff

- Mindestbreite bei Elektromotor 64,5 cm
- Tuchbreite = Gestellbreite ./ Ca. 10 cm
- Armneigung ca. 140 °
- Volanthöhe ca. 17 cm (Volanthöhe ca. 22 cm auf Wunsch ohne Mehrpreis)

Gekuppelte Anlagen nicht lieferbar!

Ausfallarm/ Tuchhöhe	Breite in cm																		
	150	175	200	225	250	275	300	325	350	375	400	425	450	475	500	525	550	575	600
60/133	1100	1121	1133	1164	1190	1219	1243	1271	1300	1326	1357	1383	1412	1443	1467	1498	1521	1547	1574
80/170	1114	1136	1150	1179	1205	1233	1257	1286	1314	1340	1369	1398	1428	1455	1481	1509	1538	1562	1586
100/208	1129	1150	1162	1193	1217	1248	1271	1300	1329	1355	1383	1412	1443	1469	1498	1521	1550	1576	1600
125/255	1160	1190	1207	1240	1269	1300	1329	1362	1395	1428	1457	1490	1521	1555	1586	1617	1643	1674	1700
150/302	1190	1224	1248	1279	1314	1352	1386	1419	1457	1490	1526	1564	1600	1638	1676	1707	1747	1783	1821
Minderpreis ohne Volant	53	58	62	67	72	77	84	91	98	103	108	115	122	129	134	143	155	162	169

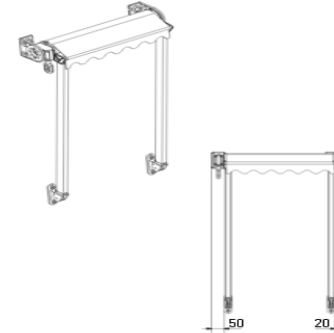
- Mehrpreise:**
- SUNVISION
 - SOLTIS 92/99
 - PRECONREAINIT
 - SUNWORKER CRISTAL
- Fallarmbefestigung
Nischenwinkel für Fallarm
- zusätzliche Handkurbel

Maximalmaß:
400 x 150 cm 8,00 €/m²
400 x 150 cm 29,00 €/m²
400 x 150 cm 17,00 €/m²
400 x 150 cm 39,00 €/m²

Minderpreis Kurbelantrieb 343,00 €/Stück



Wandmontage



Wandmontage

