



Die Fallarmmarkisen

F421

F422

Kühle Räume auch an heißen Tagen

F421 und F422

Egal, ob bei der Arbeit im Büro oder in der Freizeit in heimischen Wohnräumen – bei strahlendem Frühlingswetter oder Sommer-sonnenschein wirft man gerne einmal einen Blick aus dem Fenster. Die Fallarmmarkisen F421 und F422 garantieren hierbei freie Sicht und bestmöglichen Sonnenschutz.



VARISOL F421
Ausfall bis zur Waagerechten



VARISOL F422
Ausfall bis fast zur senkrechten Stellung



F

Die VARISOL-Fallarmmarkisen sind besonders robust konstruiert, damit sie auch bei Windaufkommen nicht die Haltung verlieren: Stabile Fallarme mit integriertem Federzug sorgen für eine optimale Spannung des Markisentuchs und schützen den Schattenspender vor Hochschlagen bei Windböen. Je nach gewählter Tuchlänge kann die Markise eine waagerechte oder nahezu senkrechte Stellung einnehmen.

Im eingefahrenen Zustand sind Tuch und Mechanik in einem geschlossenen Kasten aus robustem Aluminium bestens geschützt.

Die komfortable Bedienung der Markise erfolgt standardmäßig über einen in die Tuchwelle eingebauten Rohrmotor. Einteilige Anlagen sind alternativ auch mit einem Kurbelantrieb erhältlich.



Markisenkasten



Fallarm, Anschluss an das Ausfallprofil



Untere Fallarmbefestigung auf Grundplatte

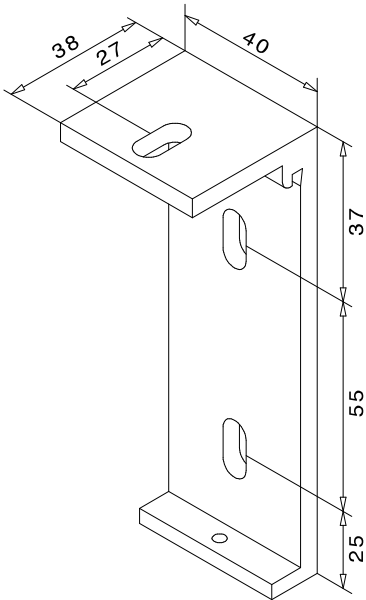
Technische Beschreibung

Die technischen Details

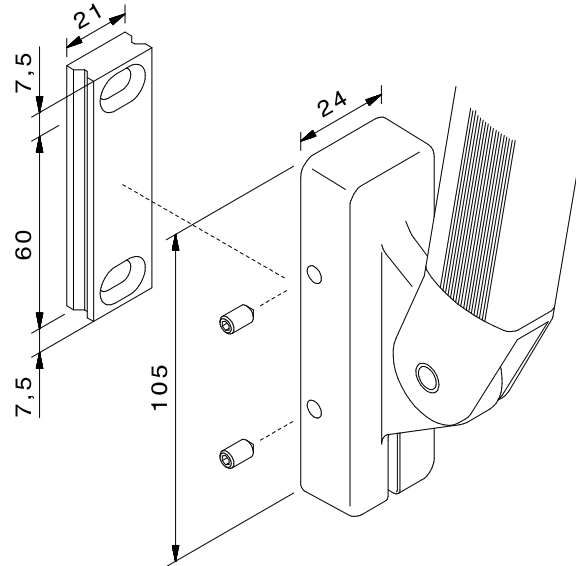
- 1 Breite**
750 – 5.000 mm je Element, 3 Elemente mit jeweils maximal 4.000 mm Breite kuppelbar (nur mit Motorantrieb).
- 2 Armlänge**
500/750/1.000/1.250/1.500 mm
(bei Armlänge 1.500 mm – Ausfallschräge max. 105°).
- 3 Tuchlänge**
Maximale Tuchlänge 3.000 mm, Errechnung aus:
 - bei Ausfall bis zur Waagerechten = Armlänge x 1,8
 - bei Ausfall bis fast zur Senkrechten = Armlänge x 2,3
- 4 Fallarme**
Aluminium-Strangpressprofile, Gelenk aus Aluminiumguss, pulverbeschichtet, innenliegende Feder, Umlenkung mit Stahlseil. Markisen bis 4.000 mm Breite verfügen über 2 Fallarme, ab 4.010 mm Breite wird ein 3. Fallarm eingesetzt.
- 5 Tuchwelle**
Stahl-Nutrohr, Durchmesser 63 mm, sendzimirverzinkt.
- 6 Kasten- und Blendenprofil**
Aluminium-Strangpressprofil, Seitenkappen aus Aluminium, pulverbeschichtet.
- 7 Montagekonsolen**
Aluminium-Strangpressprofil, pulverbeschichtet, für Wand- und Deckenmontage geeignet.
- 8 Antrieb**
Markisenbedienung serienmäßig mit einem Rohrmotor 230V.
- 9 Bespannung**
ACRYL-Stoffe oder spinddüsengefärbtes Polyester aus vernähter Bahnenware (maximale Bahnenbreite 1.200 mm), SOLTIS 86-Screen (nur für Markisenbreite bis 4.000 mm. Bei Ausfall über 1.700 mm mit Quernaht), Dessins jeweils aus VARISOL-Kollektion.
- 10 Gestellfarben**
Markisengestell wahlweise in weiß (RAL 9016), braun (RAL 8022), silberfarbig (RAL 9006) beschichtet, silbergrau metallic (TIGER 29/90147) und anthrazit metallic (TIGER 29/80077).
- 11 Montagearten**
Wandmontage, Deckenmontage, Laibungsmontage (siehe dazu unter Optionen).

Optionen (gegen Aufpreis)

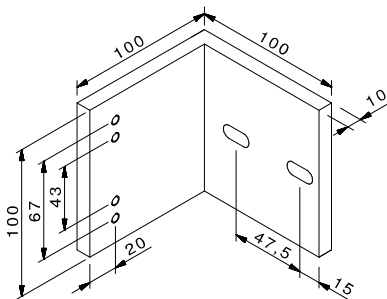
- Elektro-Rohrmotor 230V mit integriertem Funkempfänger möglich.
- Kurbelantrieb bei einteiligen Anlagen.
- Innenbedienung mit 1.400 mm Knickkurbel.
- Markisengestell in Sonderfarbe nach RAL pulverbeschichtet.
- Bespannung aus SOLTIS 92-Screen.
(Einschränkung wie SOLTIS 86, siehe unter Bespannung).
- Laibungswinkel, pulverbeschichtet.



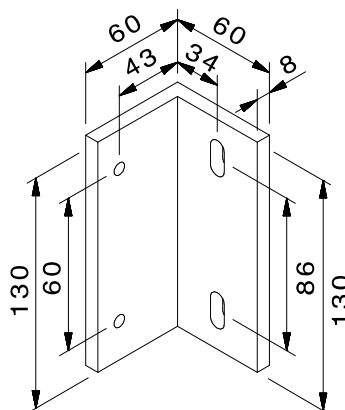
VARISOL F421/F422
Wand- und Deckenkonsole



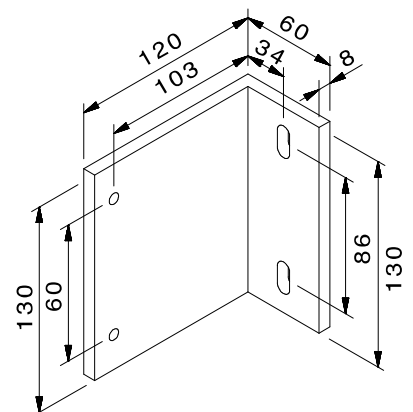
VARISOL F421/F422
Lochbild Fallarm Grundplatte



VARISOL F421/F422
Laibungswinkel für
Universalkonsole

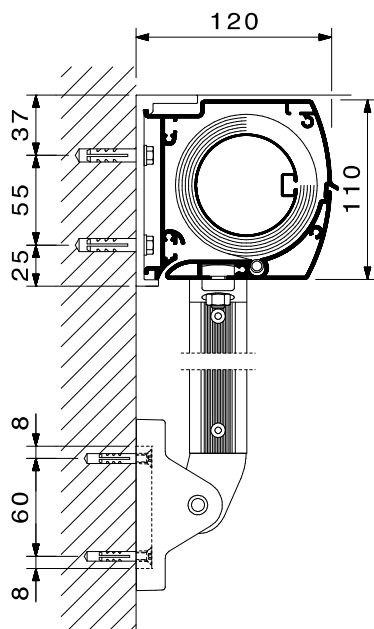


VARISOL F421/F422
Laibungswinkel für Fallarm-
befestigung, Lager- und Motor-
seite

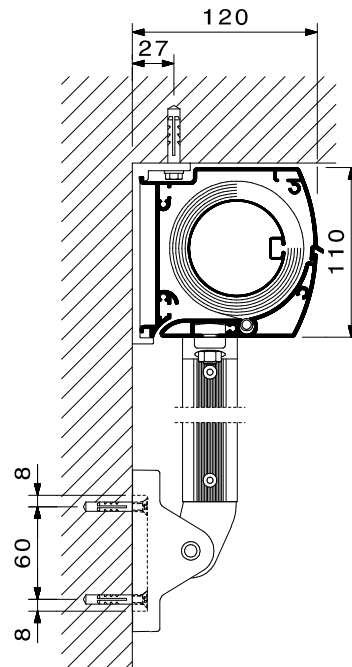


VARISOL F421/F422
Laibungswinkel für Fallarm-
befestigung, Getriebeseite

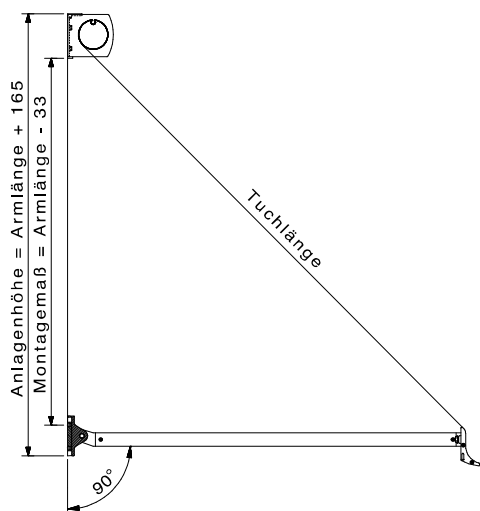
Montagearten



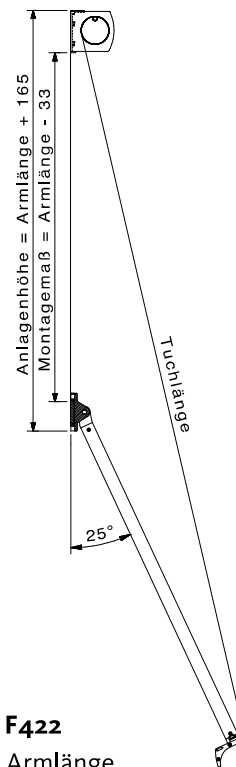
VARISOL F421/F422
Wandmontage



VARISOL F421/F422
Deckenmontage

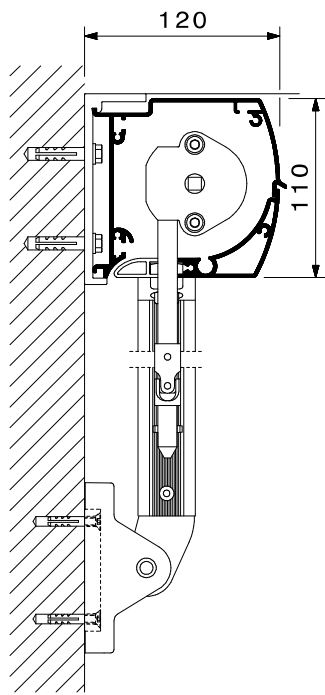


VARISOL F421
Tuch- und Armlänge

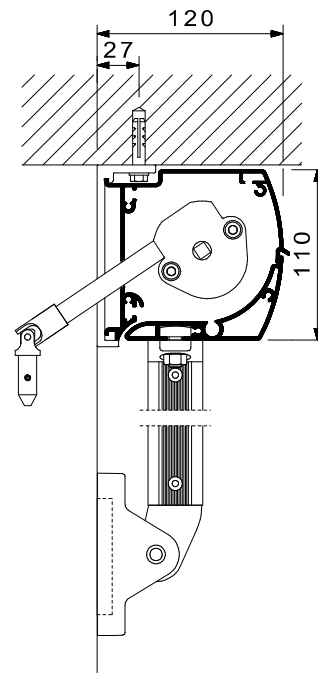


VARISOL F422
Tuch- und Armlänge

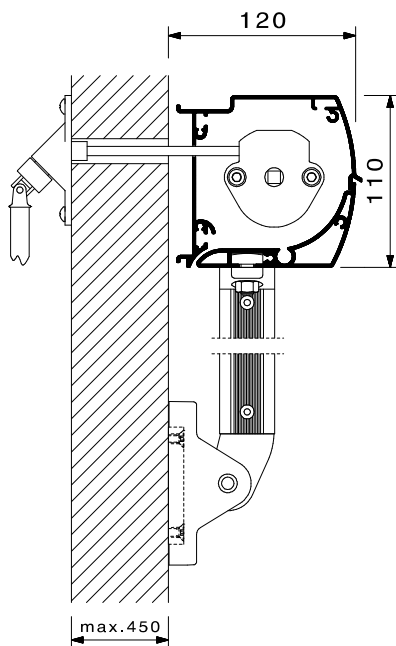
F421/F422



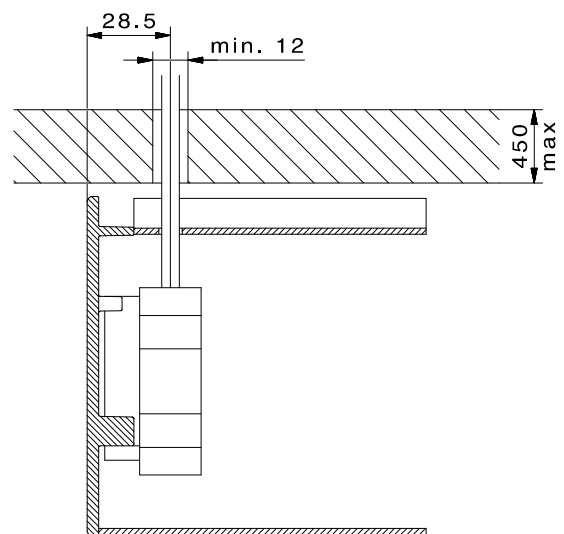
VARISOL F421/F422
Wandmontage Getriebe vorne



VARISOL F421/F422
Deckenmontage Getriebe schräg hinten

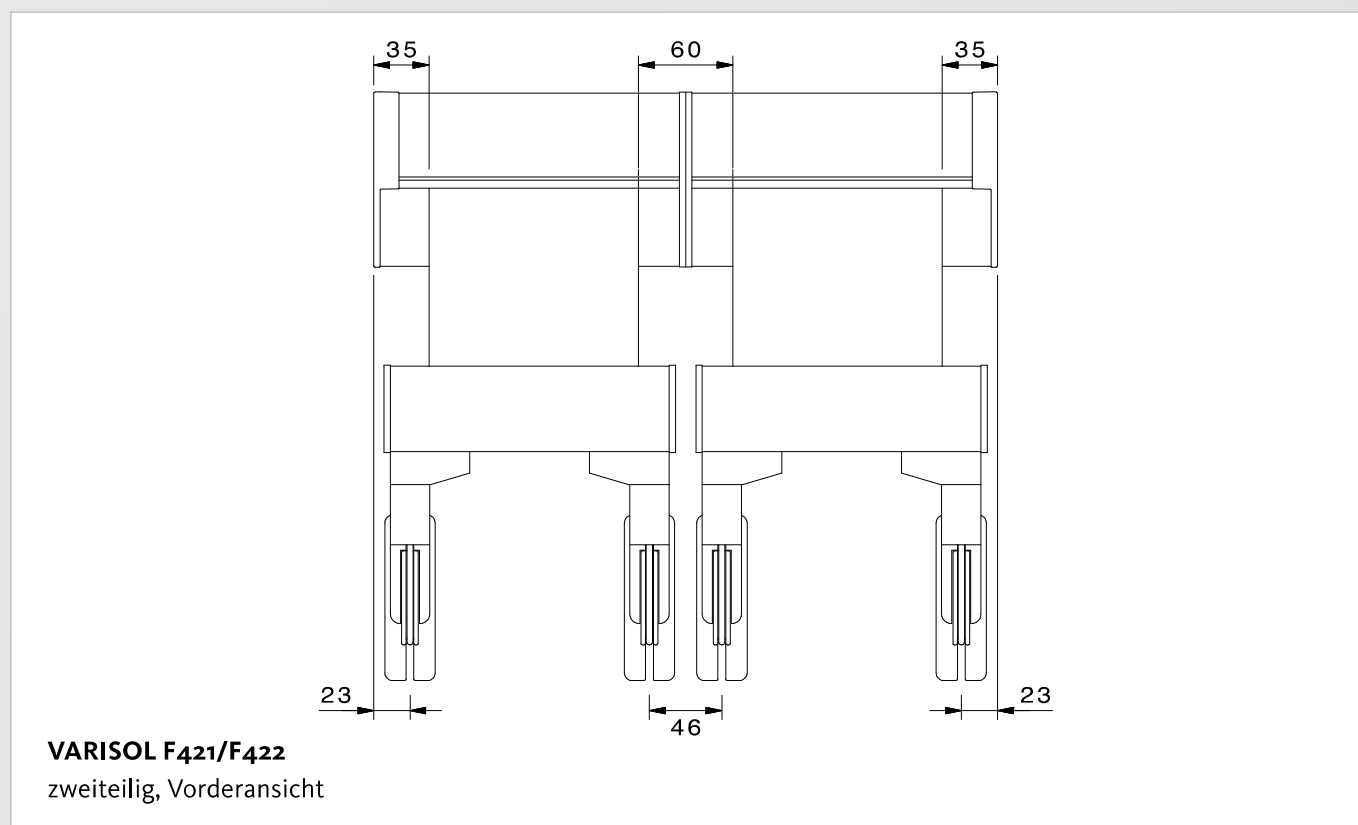
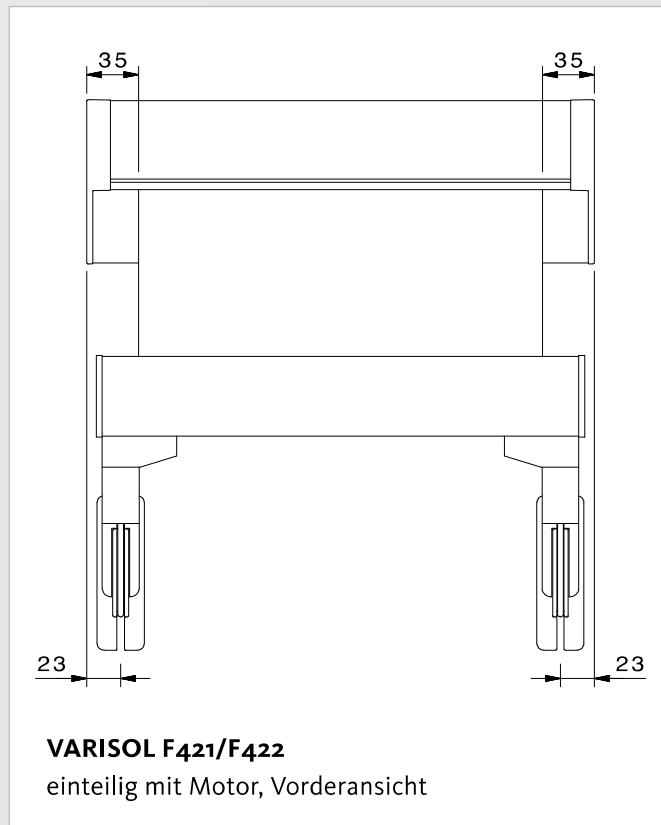
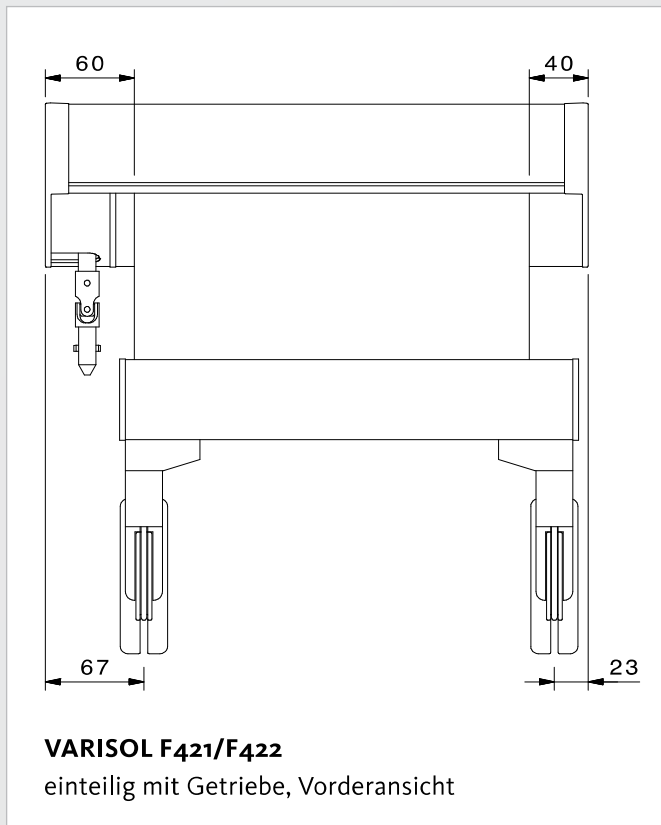


VARISOL F421/F422
Wandmontage Schiene Innenbedienung mit
Knickkurbel

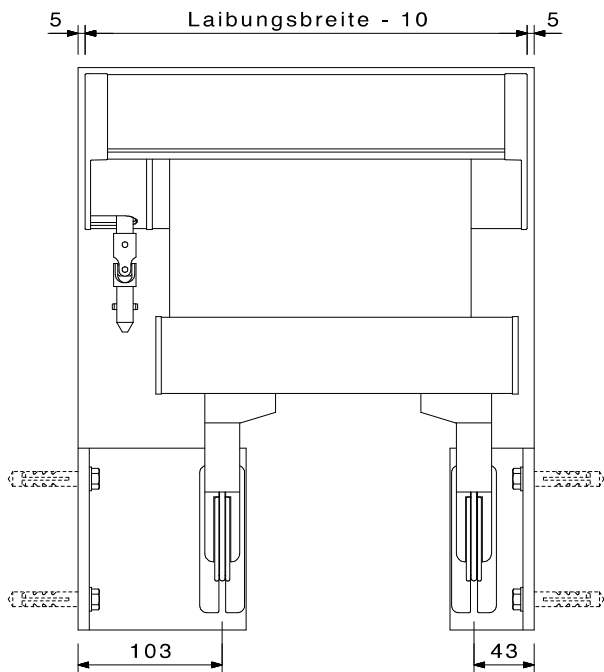


VARISOL F421/F422
mit Innenbedienung, Draufsicht

Montagearten

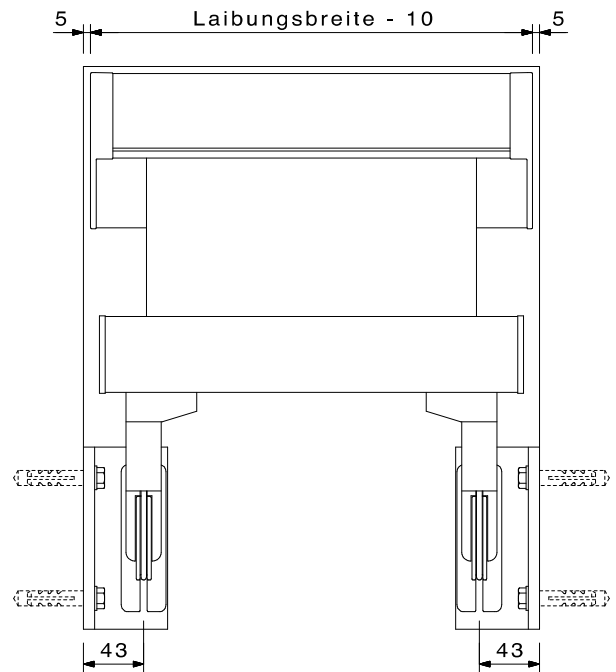


F421/F422



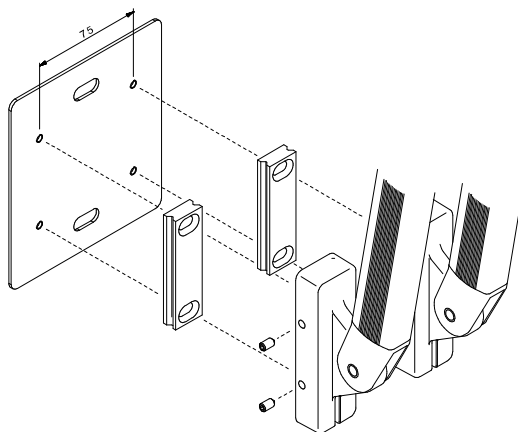
VARISOL F421/F422

Laibungsmontage mit Getriebe, Vorderansicht



VARISOL F421/F422

Laibungsmontage mit Motor, Vorderansicht



VARISOL F421/F422

Reihenmontage

F